



**Инструкция по эксплуатации
Інструкція з експлуатації**

mir-bureniya.com.ua



Произведено: Шанхай Даймонд Трейдинг ЛТД 1602
Мингшен бизнес плаза, 400 Каобао роад, 200233, Шанхай, Китай

Вироблено: Шанхай Даймонд Трейдинг ЛТД 1602
Мингшен бізнес плаза, 400 Каобао роад, 200233, Шанхай, Китай

МОТОПОМПА

**772551 (WM50CX)
772553 (WM100CX)
772557 (WM80W)**

СОДЕРЖАНИЕ

1. Применение.....	3
2. Комплектация	3
3. Технические данные	4
4. Расположение предупреждающих этикеток	5
5. Меры предосторожности.....	6
6. Структурная схема.....	8
7. Подготовка мотопомпы к работе	10
8. Запуск двигателя	13
9. Остановка двигателя	16
10. Возможные неисправности и способы их устранения.....	18
11. Эксплуатация мотопомпы и профилактические работы.....	19
12. Правила хранения мотопомпы.....	21




УВАЖАЕМЫЙ ПОКУПАТЕЛЬ!

Мы благодарим Вас за выбор изделий торговой марки «Wetron». Перед эксплуатацией мотопомпы обязательно ознакомьтесь с данной инструкцией. Несоблюдение правил эксплуатации и техники безопасности может привести к выходу из строя мотопомпы и причинить вред здоровью.

Руководство содержит информацию по эксплуатации и техническому обслуживанию мотопомпы. Руководство считается неотъемлемой частью изделия и в случае перепродажи должно оставаться с изделием.

КАТЕГОРИЧЕСКИ ЗАПРЕЩАЕТСЯ:

- работа мотопомпы в закрытом непроветриваемом помещении во избежание отравления выхлопными газами от работы двигателя внутреннего сгорания (ДВС);
- заправлять топливный бак топливом при работающем двигателе;
- работать вблизи открытого огня;
- перекачивать абразивосодержащие или любые другие агрессивные жидкости, которые могут повредить или вывести насосную часть мотопомпы из строя;
- перекачивать легковоспламеняющиеся, горючие или взрывоопасные жидкости.

	Для предотвращения возможности воспламенения топливно-воздушной смеси и получения ожогов ЗАПРЕЩАЕТСЯ укладывать свечу зажигания на топливный бак, карбюратор или рубашку охлаждения цилиндра при продувке цилиндра или проверке работоспособности свечи зажигания на искрообразование. При проверке рекомендуется положить свечу зажигания на подставку (раму) мотопомпы, обеспечив надежный контакт корпуса свечи зажигания с корпусом насоса.
	Производитель оставляет за собой право вносить изменения в конструкцию без дополнительного согласования и уведомления.
	Перед установкой необходимо внимательно прочитать данную инструкцию и обратить внимание на меры предосторожности и указания в данной инструкции.

1. Применение

Центробежный насос для перекачивания воды на основе бензинового двигателя внутреннего сгорания (далее по тексту мотопомпа) представляет собой несамовсасывающий центробежный насос и применяется в различных областях сельского и лесного хозяйства, промышленности, строительства и т.д. Диапазон использования охватывает все процессы от орошения сельскохозяйственных участков до выкачки дренажных вод, замусоренных песком и илом (при обязательной установке фильтра на всасывающий трубопровод для предотвращения попадания частиц, способных вывести из строя насосную часть мотопомпы), подачи больших объемов воды для тушения пожаров, а также откачки воды из колодцев при работах в городских и коммунальных службах. Мотопомпа автономна в работе, удобна и проста в эксплуатации, значительно облегчает труд человека. Работа с мотопомпой не требует специальной подготовки, но потребитель обязан иметь представление о работе двигателей внутреннего сгорания, особенностях их конструкции, методах устранения неисправностей и определенные практические навыки при работе с техникой. Мотопомпа имеет небольшие габаритные размеры. С демонтированными рукавами всасывания и нагнетания мотопомпу удобно переносить или транспортировать любым видом транспорта. Для хранения мотопомпы не требуется специальных условий или большого помещения.

Срок службы Вашей мотопомпы значительно увеличится, если строго соблюдать все требования, изложенные в настоящей Инструкции, по подготовке к работе и эксплуатации, проверке технического состояния и хранения.

2. Комплектация

Мотопомпа в сборе – 1 шт.
Инструкция по эксплуатации – 1 шт.
Гарантийный талон – 1 шт.
Упаковка – 1 шт.

Уплотнительная прокладка – 2 шт.
Зажим (хомут) – 3 шт.
Фильтр грубой очистки – 1 шт.
Соединительный патрубков – 2 шт.

Для мотопомп 772557:
Ручка транспортировочная – 1 шт.
Колесо транспортировочное – 2 шт.

3. Технические данные**Технические характеристики насосной части мотопомпы и двигателя внутреннего сгорания.**

Технические характеристики	772551 (WM50CX)	772553 (WM100CX)	772557 (WM80W)
Диаметр всасывающего / напорного патрубков насосной части, мм	50	100	80
Максимальная производительность, м ³ /ч	30	110	60
Максимальный напор, м	28	30	26
Максимальная высота всасывания, м	7		
Модель двигателя внутреннего сгорания	AT170F	AT190F	AT170F
Механизм газораспределения	OHV (нижний распределительный вал, верхнее расположение клапанов)		
Номинальная мощность, л.с / кВт	7.5 / 5.5	15/11	7.5 / 5.5
Система зажигания	Бесконтактная TCI		
Рабочий объем двигателя, см ³	212	270	212
Объем топливного бака, л	3.6	6.0	3.6
Объем масла в поддоне, л	0.6	1.1	0.6
Время непрерывной работы, ч	1.7	2.6	1.7
Число оборотов холостого хода ДВС, об/мин	1400		
Число оборотов коленчатого вала ДВС максимальное, об/мин	3600		
Расход топлива до, г/кВт·ч	360	325	360
Топливо: бензин неэтилированный марки АИ-92, АИ-95	Только бензин		
Тип гидронасоса мотопомпы	Центробежный несамовсасывающий		
Масса нетто, кг	23	44	37
Габаритные размеры мотопомпы, ширина × длина × высота (Ш × Д × В), мм	480 × 390 × 420	640 × 480 × 590	560 × 450 × 450

4. Расположение предупреждающих этикеток

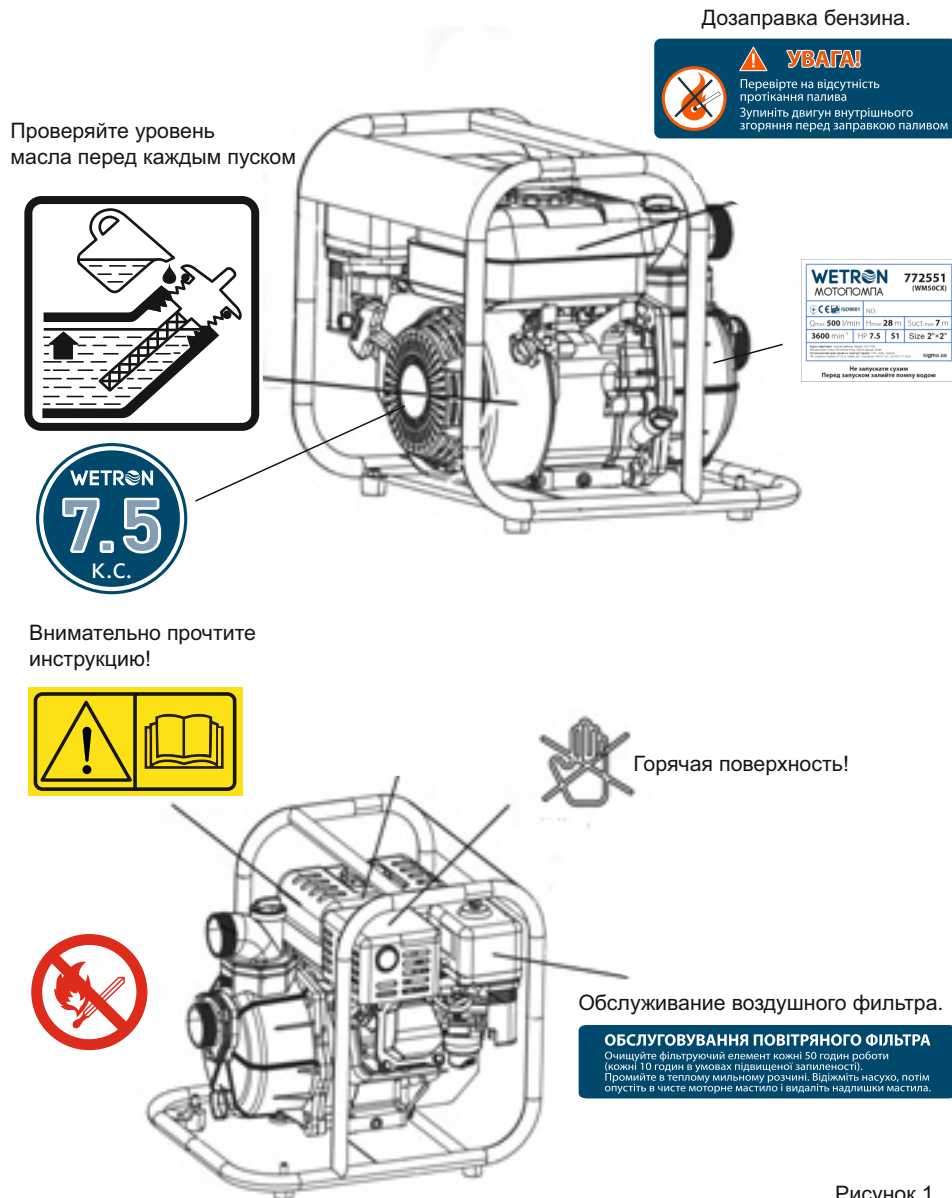
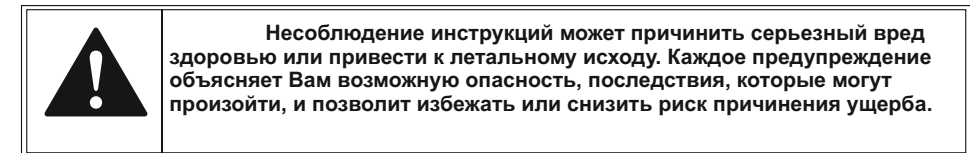


Рисунок 1

5. Меры предосторожности

Указания по мерам безопасности предохранят вас от возможных последствий, которые могут причинить вред Вам или третьим лицам.



Ответственность пользователя.

- В случае экстренной ситуации пользователь обязан прекратить работу мотопомпы.
- Пользователь обязан знать все функции управления мотопомпой, выходных разъемов и соединений.
- Пользователю **КАТЕГОРИЧЕСКИ ЗАПРЕЩЕНО** допускать к работе с мотопомпой детей, третьих лиц, не ознакомленных с требованиями настоящей инструкции.

Угроза отравления угарным газом.

- При эксплуатации мотопомпы в ограниченном пространстве или закрытом помещении воздух может содержать опасное количество выхлопных газов. Помещение, в котором работает мотопомпа, обязательно должно быть проветриваемым или оборудовано приточно-вытяжной вентиляцией.
- Выхлопные газы от работы двигателя мотопомпы содержат ядовитый угарный газ!
- Вдыхание выхлопных газов может вызвать потерю сознания, тяжелую форму отравления и привести к летальному исходу!

Угроза пожара или ожогов.

- При работе мотопомпы выхлопная система сильно нагревается, что может вызвать воспламенение некоторых материалов!
- Во избежание этого:
 - используйте мотопомпу на расстоянии не менее трех метров от построек, стен или оборудования;
 - храните любые легковоспламеняющиеся материалы и вещества вдали от места эксплуатации мотопомпы.
- Не прикасайтесь к выхлопной системе и двигателю установки до полного их остывания. Двигатель должен остыть перед тем как мотопомпа будет убрана на хранение в помещение.
- Топливо является легковоспламеняющимся и взрывоопасным веществом! Не курите и не допускайте присутствия открытого пламени и искр в зоне заправки топливного бака или в местах хранения топлива! Заправка топливного бака должна происходить в хорошо проветриваемом помещении при выключенном двигателе!
- Испарения топлива легко воспламеняются! Если было случайно пролито топливо, то перед запуском помпы убедитесь, что пролитое топливо было полностью удалено.

Для обеспечения безопасной работы и предупреждения несчастных случаев во время эксплуатации мотопомпы необходимо соблюдать следующие правила:

- внимательно изучить настоящую Инструкцию;
- перед началом работ тщательно осмотреть мотопомпу, проверить надежность креплений. Особое внимание уделить креплению топливопровода, подсоединению всасывающего и напорного рукавов, проверить состояние фильтра, установленного на входе всасывающего рукава (при необходимости очистить или заменить фильтр);

- при запуске двигателя следует придерживать мотопомпу ногой за подставку рамы, а рукой – за верхнюю часть рамы. НЕ НАМАТЫВАЙТЕ ПУСКОВОЙ ШНУР НА РУКУ !

В процессе работы:

- мотопомпа должна занимать устойчивое горизонтальное положение;
- необходимо соблюдать нормы минимальных радиусов изгиба рукавов, КОТОРЫЕ ДОЛЖНЫ БЫТЬ не менее двух наружных диаметров рукава;
- не прикасайтесь к высоковольтному проводу и наконечнику (колпачку) свечи зажигания, глушителю, поверхностям двигателя;
- не оставляйте работающий двигатель без присмотра;
- не работайте с мотопомпой в закрытом (непрветриваемом) помещении;
- при работе используйте только исправный инструмент и по его прямому назначению.

Во избежание выхода из строя двигателя или насосного узла мотопомпы необходимо выполнять следующие условия:

- не запускайте двигатель, не заполнив предварительно внутренние полости насосной части мотопомпы и всасывающего рукава водой;
- не допускайте попадания воды на детали двигателя мотопомпы и, особенно, на свечу зажигания;
- постоянно следите за положением сетчатого водозаборника на конце всасывающего рукава, который должен находиться на расстоянии не менее 30 см от стенок и дна водоема и на 20 см ниже зеркала воды в водозаборе (водоеме, колодце откуда будет производиться забор воды) (рис. 3).

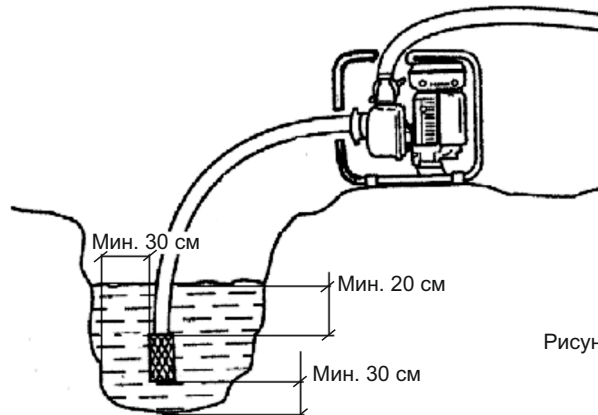


Рисунок 3

Соблюдайте правила противопожарной безопасности при работе с горюче-смазочными материалами:

- не допускайте попадания воспламеняющихся веществ на детали глушителя, цилиндра двигателя;
- немедленно удалите следы пролитых горюче-смазочных материалов.

Не заправляйте топливный бак мотопомпы топливом при работающем двигателе !

Запрещается самостоятельно изменять конструкцию топливной системы двигателя !



Данная инструкция важна сама по себе, но, тем не менее, она не может учесть всех возможных случаев, которые могут возникнуть в реальных условиях ! В таких случаях следует руководствоваться общепринятыми правилами техники безопасности, быть внимательным и аккуратным !

6. Структурная схема

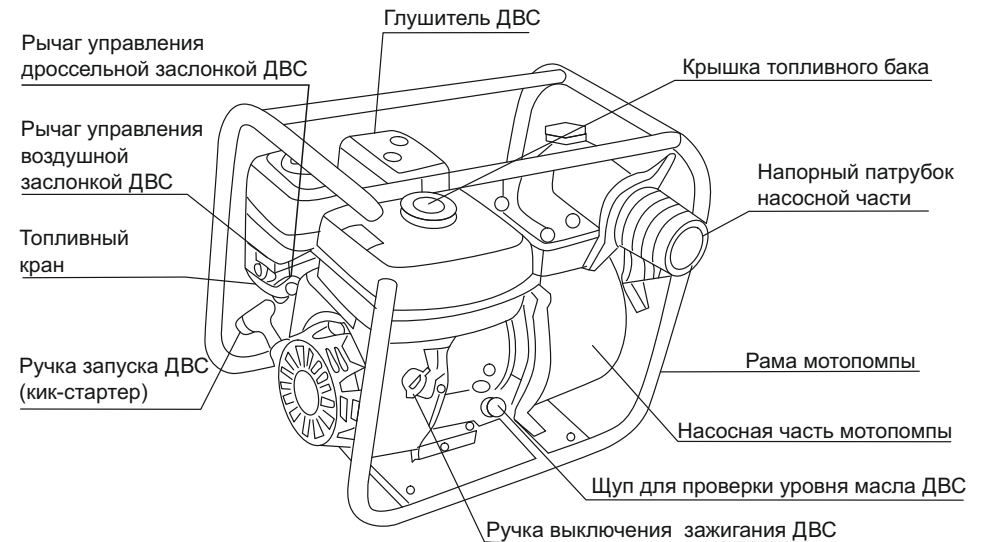


Рисунок 4

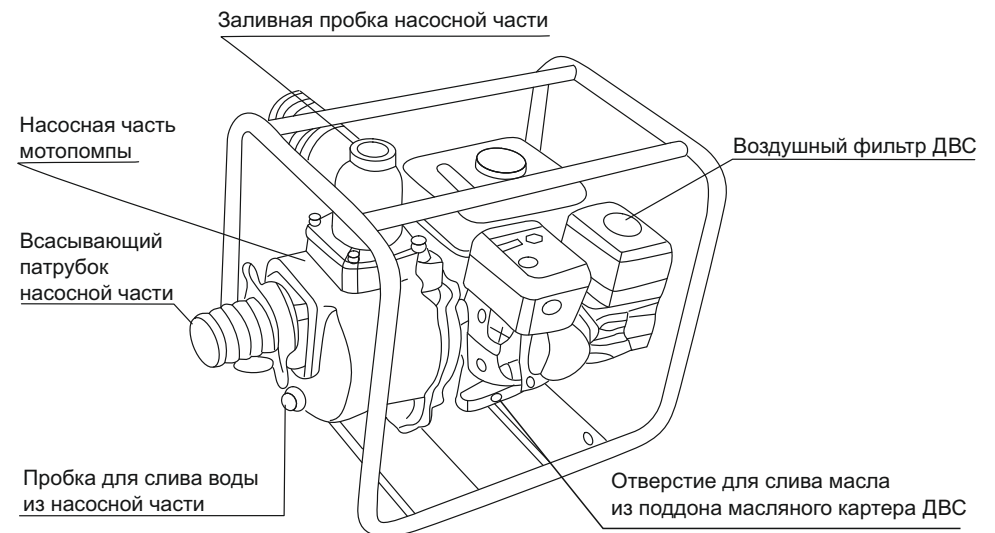


Рисунок 5

7. Подготовка мотопомпы к работе

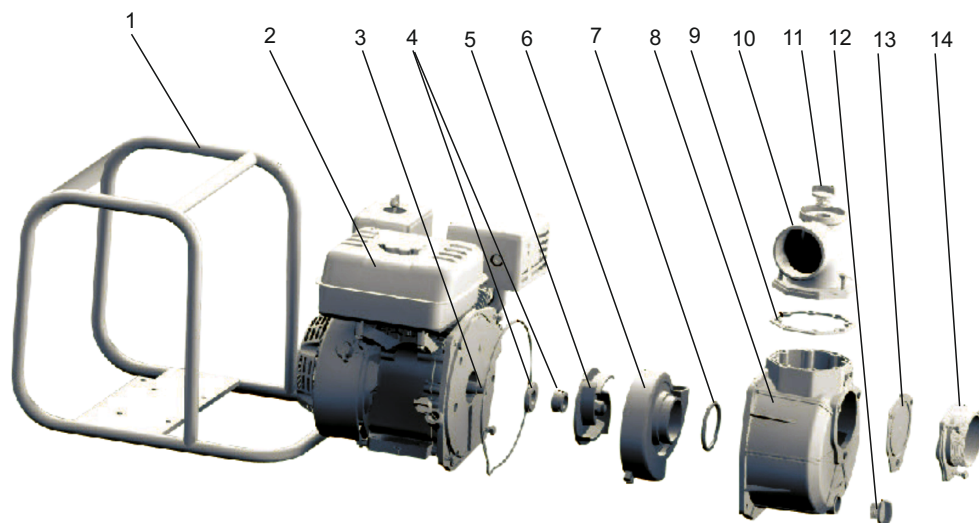


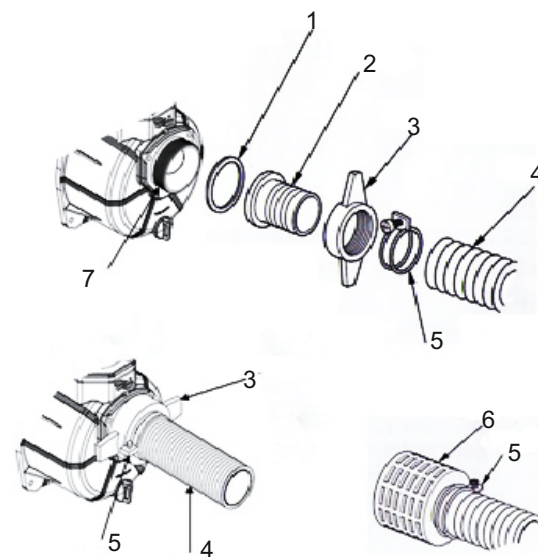
Рисунок 6

1. Распакуйте мотопомпу, проверьте комплектацию и сверьте серийный номер, указанный на двигателе, с номером, указанным в гарантийном талоне.
2. Убедитесь в отсутствии посторонних предметов во внутренних полостях патрубков и насосной части мотопомпы.
3. Смонтируйте детали всасывающего трубопровода:
 - подсоедините к всасывающему шлангу сетчатый фильтр на конце всасывающего шланга (трубопровода) – сетчатый фильтр препятствует попаданию инородных предметов в насосную часть мотопомпы;
 - подсоедините всасывающий и напорный шланги к соответствующим патрубкам насосной части мотопомпы.

Всасывающий шланг должен быть несжимаемым (гофрированным), поскольку при работе мотопомпы внутри него создается разрежение!

4. Закрепите шланги (трубопроводы) хомутами соответствующего типоразмера. При монтаже соблюдайте следующие требования:
 - под хомутами (зажимами) не должно быть складок стенок рукавов;
 - степень затяжки хомутами (зажимами) не должна превышать 40% толщины стенки рукава;
 - расстояние между торцом рукава и торцом хомута (зажима) должно быть не менее 4 мм.
5. Произведите внешний осмотр мотопомпы. Проверьте надежность подсоединения всасывающего и напорного рукавов.

1. Стальная рама мотопомпы
2. Двигатель внутреннего сгорания в сборе
3. Уплотнительное кольцо «О»-профиля
4. Механическое уплотнение
5. Рабочее колесо
6. Диффузор
7. Уплотнительное кольцо «О»-профиля
8. Корпус насосной части
9. Уплотнительная прокладка
10. Выпускной фланец
11. Заливная пробка
12. Сливная пробка
13. Обратный клапан
14. Впускной фланец



- 1 – Уплотнительное кольцо «О»-профиля
- 2 – Патрубок всасывающий
- 3 – Фасонная накидная гайка
- 4 – Всасывающий шланг
- 5 – Хомут (зажим)
- 6 – Фильтр на всасывающем шланге
- 7 – Впускное отверстие

Рисунок 7

6. Проверьте уровень масла в картере двигателя. Для этого выполните следующие действия:
- открутите щуп для проверки масла, извлеките его из гнезда и протрите насухо;
 - вставьте щуп для измерения уровня в гнездо, но не заворачивайте его, извлеките щуп, проверьте уровень масла визуально (по наличию капель масла на щупе);
 - если уровень масла низкий, то заполните картер двигателя рекомендуемым типом масла пока уровень масла не приблизится к отметке «Максимальный уровень», количество масла в картере указано в таблице раздела 3;
 - установите щуп в гнездо и закрутите его.

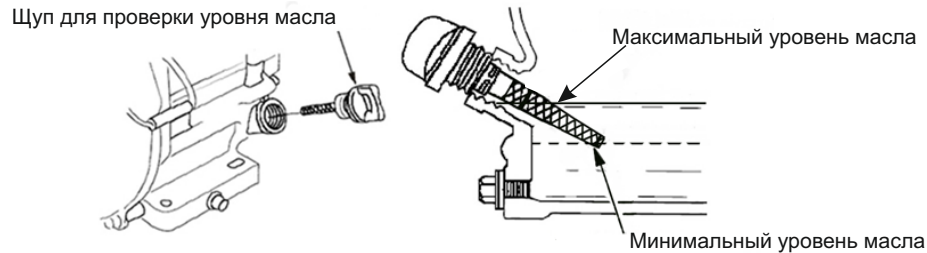


Рисунок 8

Мотопомпа оборудована системой аварийной сигнализации уровня масла, которая позволит избежать повреждения двигателя из-за недостаточного количества масла в поддоне ДВС. Система автоматически остановит двигатель непосредственно перед тем, как уровень моторного масла в поддоне ДВС приблизится к минимально допустимой отметке (метка min на конце щупа).

Рекомендуемое масло для двигателя внутреннего сгорания по SAE 10W-30.
Подбирайте тип масла по таблице в зависимости от области применения и времени года (сезона).

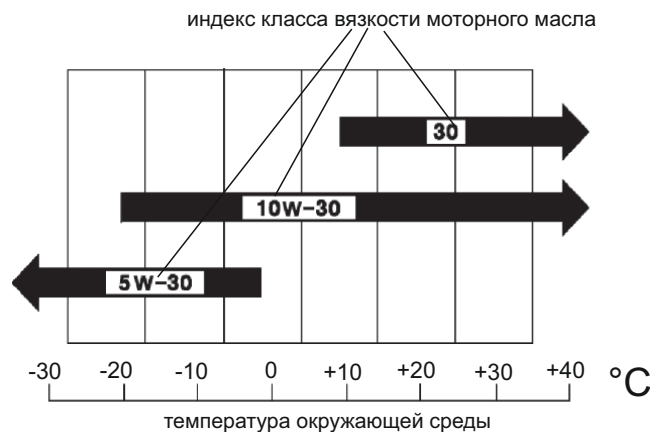


Рисунок 9

7. Проверьте уровень топлива, для чего:
- открутите крышку топливного бака и визуально проверьте уровень топлива в баке, при необходимости долейте бензин если уровень топлива ниже максимального;
 - закрутите крышку топливного бака "от руки", т.е. не прилагая чрезмерных усилий.
- Рекомендуется использовать чистый неэтилированный бензин для с октановым числом не ниже 92-х (АИ-92, АИ-95). Использование смеси бензина/этанола, смешанных в пропорции больше чем 10/1 **категорически запрещено!**

**Не переливайте бензин выше максимального (max) уровня!
Не эксплуатируйте мотопомпу без сетчатого фильтра топливного бака!**



Рисунок 10

8. Заполните насосную часть мотопомпы водой, для чего выполните следующие действия:
- открутите заливную пробку, расположенную в верхней части корпуса насоса мотопомпы;
 - в корпус насоса через воронку залейте холодную чистую воду до полного заполнения внутренних полостей насоса (примерно 2 литра), признаком полного заполнения внутренних полостей насосной части является отсутствие выходящих пузырьков воздуха из корпуса насосной части (рис. 11);
 - плотно ("от руки") закрутите заливную пробку.

Напорный рукав при заполнении насосной части мотопомпы водой должен быть выше корпуса насоса на 70-100 мм.

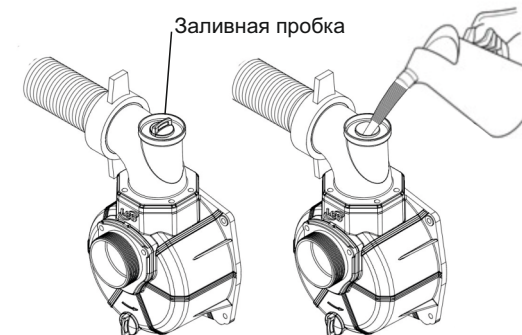


Рисунок 11

Крышка воздушного фильтра

Фильтрующий элемент

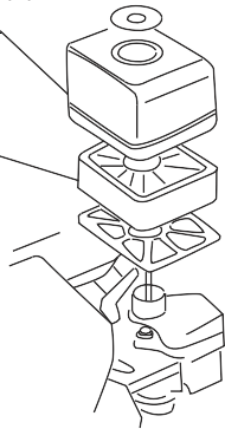


Рисунок 12

9. Проверьте состояние воздушного фильтра, для чего (рис. 12) :

- снимите крышку воздушного фильтра, будьте внимательны, не допускайте попадания грязи в основание и внутрь корпуса воздушного фильтра ;
- снимите воздушный фильтр с основания ;
- проверьте состояние фильтрующего элемента, в случае необходимости очистите или замените его ;
- соберите воздушный фильтр и установите его на место.

2. Закройте воздушную заслонку



Рисунок 14

Помните! В случае, если двигатель еще теплый или температура окружающей среды достаточно высокая (примерно 10 – 15 градусов по Цельсию), нет необходимости закрывать воздушную заслонку!

3. Передвиньте рычаг управления дроссельной заслонкой в положение «малые обороты коленчатого вала двигателя» (т.е. обороты холостого хода ДВС) примерно на 1/3 хода рычага.

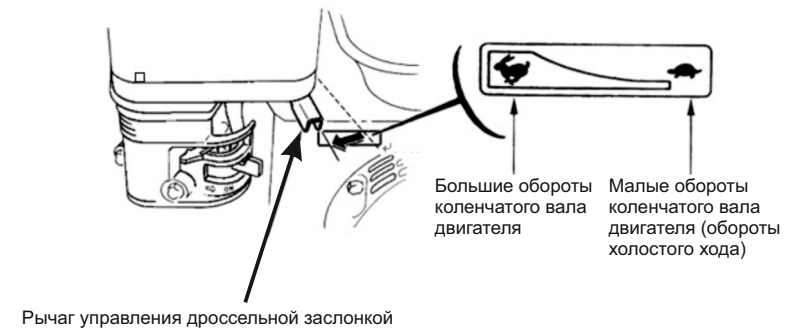


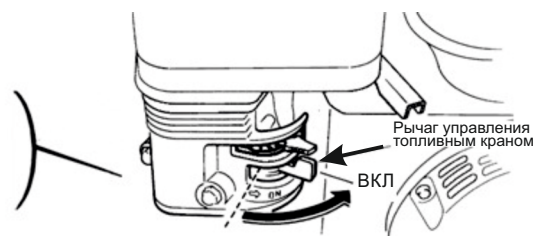
Рисунок 15

8. Запуск двигателя



Убедитесь, что моторное масло присутствует в поддоне двигателя в достаточном количестве!
 Убедитесь, что топливный бак мотопомпы заправлен бензином согласно требованиям!
 Убедитесь, что насосная часть мотопомпы полностью заполнена водой до полного удаления воздушных пробок!

1. Откройте топливный кран



Символ, означающий «Включить топливный кран» (стрелкой указано направление перемещения рычага)

4. Переведите ручку выключения зажигания в положение «ВКЛЮЧЕНО» (ВКЛ(ON)).

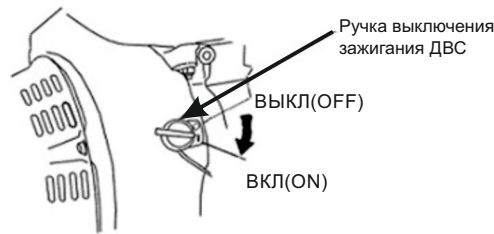


Рисунок 16

5. Для запуска двигателя возьмитесь за рукоятку системы запуска и плавно тяните за нее, пока не почувствуете сопротивления, после чего плавно отпустите рукоятку системы запуска (рис. 17), а затем резко дерните за нее. Двигатель должен запуститься. Если двигатель не запустился, то повторите действия, указанные в этом пункте.

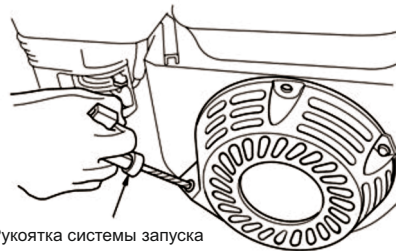


Рисунок 17

Не допускайте резкого возврата рукоятки системы запуска к двигателю! Аккуратно отпускайте рукоятку, чтобы избежать возможного повреждения двигателя!

6. Переместите рычаг воздушной заслонки постепенно в положение «ВКЛЮЧЕНО» (ВКЛ(ON)) после того как двигатель прогреется (рис. 18).



Рисунок 18

7. Переместите рычаг управления дроссельной заслонкой до упора в положение рычага, соответствующее большим оборотам коленчатого вала двигателя (рис. 19) или выберите желаемое количество оборотов коленчатого вала ДВС соответствующим перемещением рычага управления дроссельной заслонкой, но не до крайнего положения.

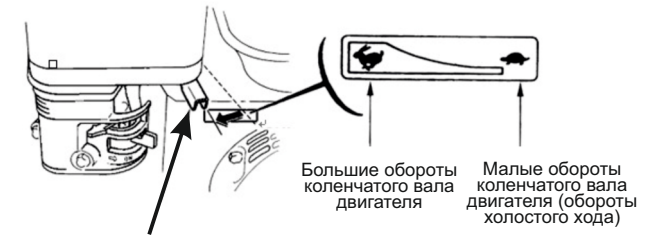


Рисунок 19



Работа двигателя мотопомпы на больших (максимальных) оборотах коленчатого вала двигателя сокращает ресурс работы Вашего двигателя мотопомпы!

9. ОСТАНОВКА ДВИГАТЕЛЯ



Для остановки двигателя выполните все действия по нижеприведенным пунктам!

1. Переместите рычаг управления дроссельной заслонкой в положение, указанное на рисунке 20 «малые обороты коленчатого вала двигателя» (т.е. обороты холостого хода ДВС) и дайте возможность двигателю около 2-3 минут поработать при этих оборотах.



Рисунок 20

2. Переведите ручку выключения зажигания в положение «ВЫКЛЮЧЕНО» (ВЫКЛ(OFF)) (рис. 21).

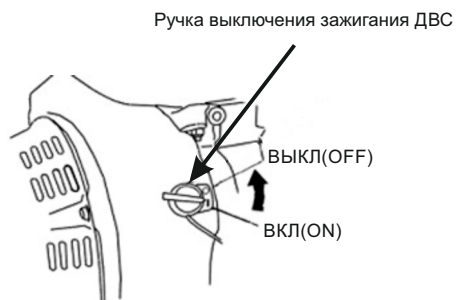
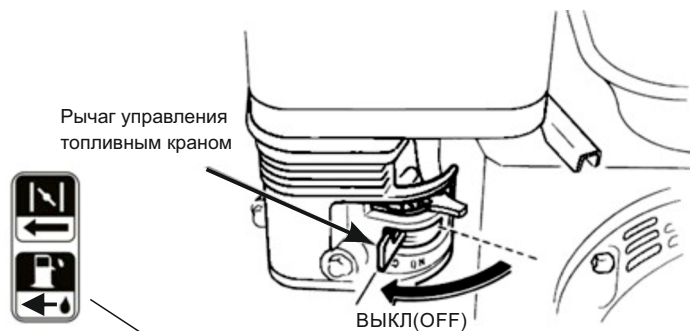


Рисунок 21

3. Переведите рычаг управления топливным краном в положение «ВЫКЛЮЧЕНО» (ВЫКЛ(OFF)) (рис.22).



Символ, означающий «Выключить топливный кран» (стрелкой указано направление перемещения рычага)

Рисунок 22

10. ВОЗМОЖНЫЕ НЕИСПРАВНОСТИ И СПОСОБЫ ИХ УСТРАНЕНИЯ

Неисправность	Причины	Способы устранения
Двигатель не запускается	Закрыт топливный кран	Открыть топливный кран
	Отсутствие топлива в баке	Проверить наличие топлива, при необходимости залить топливо
	Неисправна цепь зажигания	Проверить цепь зажигания, зачистить контакты или заменить свечу
Двигатель работает, но насос не подает воду	Всасывающий трубопровод находится не в воде	Погрузить всасывающий трубопровод в воду минимум на 20 см ниже зеркала воды (рис. 3)
	В полости насосной части мотопомпы нет воды	Заполнить водой насосную часть и всасывающий патрубков
	Наличие воздуха во всасывающем трубопроводе и в полости насосной части мотопомпы	Проверить герметичность всасывающего трубопровода, насосной части мотопомпы, при необходимости перегерметизировать
	Обратный клапан насосной части мотопомпы негерметичен	Перегерметизировать обратный клапан при необходимости заменить его
	Всасывающий фильтр засорен	Очистить фильтр или заменить его
	Была превышена максимальная высота всасывания (max 8m)	Проверить высоту всасывания, установить мотопомпу так, чтобы высота всасывания не превышала максимально допустимую (max 8m)
Недостаточная производительность насоса	Всасывающий фильтр всасывающего рукава (трубопровода) загрязнен	Очистить фильтр всасывающего рукава (трубопровода) или заменить его
	Понизился уровень воды в водозаборной емкости или водоеме	Опустить всасывающий трубопровод в воду минимум на 20 см ниже зеркала воды (рис. 3) или подождать пока уровень воды повысится
	Наличие инородных тел в насосной части мотопомпы или трубопроводе	Разобрать насосную часть и очистить, фильтр всасывающего рукава (трубопровода) очистить или заменить

ПОМНИТЕ! В случае возникновения чрезвычайной ситуации (возможной поломки мотопомпы, перегрева двигателя, возникновения посторонних шумов в двигателе или насосной части мотопомпы и т.д.) быстро поверните ручку выключения зажигания в положение «ВЫКЛЮЧЕНО» (ВЫКЛ(OFF)), как указано на рисунке 21, чтобы избежать возможного повреждения двигателя. Выполните все действия, указанные в пункте 2 настоящего раздела.

11. ЭКСПЛУАТАЦИЯ МОТОПОМПЫ И ПРОФИЛАКТИЧЕСКИЕ РАБОТЫ

1. В процессе эксплуатации мотопомпы необходимо проводить работы по профилактике и своевременному определению неисправностей мотопомпы для поддержания ее в работоспособном состоянии.
2. В процессе эксплуатации мотопомпы постоянно контролируйте работу двигателя на слух (не должны прослушиваться нехарактерные стуки, посторонние шумы, несвойственные нормальной работе двигателя, при появлении которых, немедленно прекратите работу двигателя мотопомпы, выполнив все действия раздела 9 «Остановка двигателя»).
3. Периодически проверяйте положение всасывающего рукава в точке забора (рис. 3) и чистоту его фильтра. **КАТЕГОРИЧЕСКИ ЗАПРЕЩЕНА** эксплуатация мотопомпы с неисправным фильтром на всасывающем рукаве (трубопроводе).
4. Для надежной работы всасывающей магистрали рекомендуется утяжелить конец всасывающего рукава в районе фильтра дополнительным грузом. В процессе работы и

Таблица проведения профилактических работ

Действия		Периодичность					
		Перед каждым использованием	Первый месяц или через 20 часов	Каждые 3 месяца или через 50 часов	Каждые 6 месяцев или через 100 часов	Ежегодно или через 300 часов	
•	Уровень масла в картере ДВС	Проверка	●				
•	Масло в картере ДВС	Замена		●		●	
•	Воздушный фильтр ДВС	Проверка	●				
		Очистка			●	●	
		Замена					●
•	Фильтр-отстойник карбюратора	Очистка			●		
•	Свечи зажигания ДВС	Проверка			●		
		Замена					●
•	Глушитель ДВС	Очистка			●		
•	Состояние карбюратора ДВС	Проверка					●
•	Зазоры клапанов ДВС	Проверка					●
•	Камера сгорания	Очистка	Каждые 500 часов работы				
•	Топливный бак и фильтр	Очистка			●		
•	Топливные трубопроводы	Проверка	Каждые два года, при необходимости, производить чаще				
•	Рабочее колесо насосной части	Проверка					●
•	Состояние мех. уплотнения	Проверка	Ежегодно (но не более 300 часов) при необходимости, производить чаще				
		Замена	При необходимости – заменить				
•	Клапаны насосной части	Проверка					●

ОСОБЕННО ПРИ ЗАПУСКЕ МОТОПОМПЫ – периодически проверяйте вертикальность положения всасывающего рукава с фильтром (рис. 3).

5. В процессе работы следите за герметичностью соединений всасывающей и напорной магистралей и за герметичностью соединений топливной системы.

6. Не допускайте деформации всасывающего рукава при работе мотопомпы.

7. После окончания работы необходимо:

- удалить грязь с поверхности напорного и всасывающего рукавов, при необходимости промыть фильтр всасывающего рукава;
- удалить воду из внутренних полостей всасывающего, напорного рукавов и корпуса насосной части мотопомпы, для чего открутите сливную пробку, расположенную в нижней части насосной части мотопомпы и, по возможности, продуйте систему водоснабжения струей сжатого воздуха.

8. Замена воздушного фильтра (рис. 23):

- открутите барашковую гайку на крышке воздушного фильтра, снимите крышку воздушного фильтра и воздушный фильтр;
- очистите воздушный фильтр любым моющим средством, которое не содержит в своем составе воспламеняющихся компонентов;
- просушите воздушный фильтр;
- смочите воздушный фильтр моторным маслом и удалите излишки масла;
- вставьте воздушный фильтр и крышку воздушного фильтра на место;

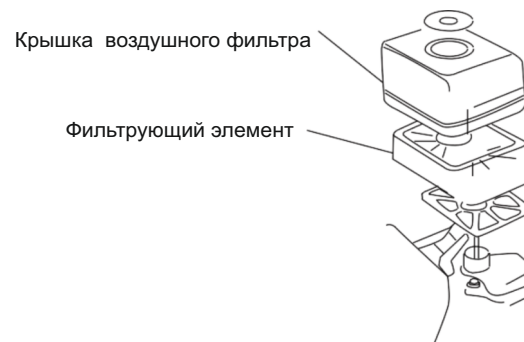


Рисунок 23

**Засоренный воздушный фильтр ухудшает образование воздушно-топливной смеси в правильной пропорции (соотношении бензина с воздухом) и может стать причиной ухудшения процесса сгорания внутри цилиндра двигателя (повышенная дымность, увеличение расхода топлива, перегрев двигателя и т.д.) !
Не забывайте производить плановую замену воздушного фильтра !**

9. Замена свечи зажигания (рис. 24) :

- снимите колпачок свечи зажигания;
- удалите грязь около свечи зажигания;
- свечным ключом выкрутите свечу зажигания;
- осмотрите свечу зажигания, очистите свечу зажигания проволочной щеткой;
- если изоляционный материал свечи зажигания треснул или откололся – немедленно замените свечу зажигания;
- измерьте зазор между электродами свечи зажигания, который должен быть равен 0,7-0,8 мм, при необходимости – отрегулируйте необходимый зазор;
- установите свечу зажигания в обратном порядке;
- после того как установите и закрутите свечу зажигания "от руки", с помощью свечного ключа доверните новую свечу на пол-оборота (1/2), а бывшую в употреблении свечу с

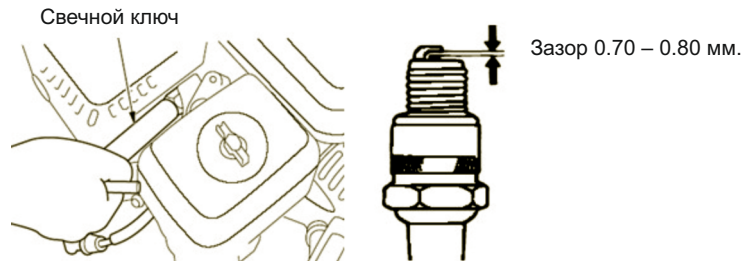


Рисунок 24

12. ПРАВИЛА ХРАНЕНИЯ МОТОПОМПЫ

1. При перерывах в эксплуатации храните мотопомпу в сухом проветриваемом помещении, защищенном от воздействия атмосферных осадков, паров агрессивных жидкостей или газов, сыпучих материалов. Рукава (шланги) должны храниться при температуре окружающего воздуха от 0 до плюс 25 градусов по шкале Цельсия на расстоянии не менее одного метра от теплоизлучающих приборов и не должны подвергаться воздействию прямых солнечных лучей или веществ, разрушающих материал из которого изготовлены рукава (шланги).
2. Перед длительным хранением мотопомпу необходимо законсервировать, для чего:
 - произведите внешний осмотр мотопомпы;
 - слейте топливо из топливного бака;
 - выкрутите свечу зажигания из головки цилиндра, через отверстие в головке цилиндра залейте в цилиндр 2-5 куб.см. моторного масла, проворачивая при этом коленчатый вал двигателя с помощью пускового шнура;
 - закрутите свечу зажигания в головку цилиндра;
 - слейте воду из насосной части мотопомпы до полного удаления воды, по возможности, продуйте насосную часть сжатым воздухом;
 - рекомендуем демонтировать всасывающий и напорный рукава;
 - закройте соответствующими крышками (заглушками) впускное и выпускное отверстия насосной части мотопомпы;
 - проверьте состояние всасывающего и напорного рукавов – разрушение каркаса рукавов не допускается;
 - проверьте состояние наружных поверхностей мотопомпы – места с поврежденным лакокрасочным покрытием необходимо зачистить, загрунтовать и покрасить.

ЗМІСТ

1. Застосування	23
2. Комплектація	23
3. Технічні дані	24
4. Розташування застережливих етикеток	26
5. Запобіжні заходи	26
6. Структурна схема	28
7. Підготовка мотопомпи до роботи	30
8. Запуск двигуна	33
9. Зупинка двигуна	36
10. Можливі несправності і способи їх усунення	38
11. Експлуатація мотопомпи і профілактичні роботи	39
12. Правила зберігання мотопомпи	41




ШАНОВНИЙ ПОКУПЕЦЬ!

Ми дякуємо Вам за вибір виробів торгової марки "Wetron". Перед початком експлуатації мотопомпи обов'язково ознайомтеся з цією інструкцією. Недотримання правил експлуатації і техніки безпеки може призвести до виходу з ладу мотопомпи і завдати шкоди здоров'ю.

Керівництво містить інформацію по експлуатації і технічному обслуговуванню мотопомпи. Керівництво вважається невід'ємною частиною виробу і у разі перепродажу повинне залишатися з виробом.

КАТЕГОРИЧНО ЗАБОРОНЯЄТЬСЯ:

- робота мотопомпи в закритому непровітрюваному приміщенні в уникнення отруєння вихлопними газами від роботи двигуна внутрішнього згорання;
- заправляти паливний бак паливом при працюючому двигуні;
- працювати поблизу відкритого вогню;
- перекачувати абразивовміщуючі або будь-які інші агресивні рідини, які можуть пошкодити або вивести насосну частину мотопомпи з ладу;
- перекачувати легкозаймисті, горючі або вибухонебезпечні рідини.

	Для запобігання можливості займання паливно-повітряної суміші і отримання опіків ЗАБОРОНЯЄТЬСЯ укласти свічку запалення на паливний бак, карбюратор або сорочку охолодження циліндра при продуванні циліндра або перевірці працездатності свічки запалення на іскроутворювання. При перевірці рекомендується покласти свічку запалення на підставку (раму) мотопомпи, забезпечивши надійний контакт корпусу свічки запалення з корпусом насоса.
	Виробник залишає за собою право вносити зміни в конструкцію без додаткового узгодження і повідомлення.
	Перед установкою необхідно уважно прочитати цю інструкцію і звернути увагу на запобіжні заходи і вказівки в даній інструкції.

1. Застосування

Відцентровий насос для перекачування води на основі бензинового двигуна внутрішнього згорання є несамовсмокчуючим і застосовується в різних областях сільського і лісового господарства, промисловості, будівництва і так далі. Діапазон використання охоплює усі процеси від зрошування сільськогосподарських ділянок до викачування дренажних вод, засмічених піском і мулом (при обов'язковій установці фільтра на всмоктуючий трубопровід для запобігання попаданню часток, здатних вивести з ладу насосну частину мотопомпи), подання великих об'ємів води для гасіння пожеж, а також відкачування води з колодязів при роботах в міських і комунальних службах. Мотопомпа автономна в роботі, зручна і проста в експлуатації, значно полегшує працю людини. Робота з мотопомпою не вимагає спеціальної підготовки, але споживач зобов'язаний мати уявлення про роботу двигунів внутрішнього згорання, особливостях їх конструкції, методах усунення несправностей і певні практичні навички при роботі з технікою. Мотопомпа має невеликі габаритні розміри. З демонтованими рукавами всмоктування і нагнітання мотопомпу зручно переносити або транспортувати будь-яким видом транспорту. Для зберігання мотопомпи не потрібні спеціальні умови або велике приміщення.

Термін служби Вашої мотопомпи значно збільшиться, якщо строго дотримуватися усіх вимог, викладені в цій Інструкції, по підготовці до роботи і експлуатації, перевірки технічного стану і зберігання.

2. Комплектація

Мотопомпа у зборі – 1 шт.
Інструкція з експлуатації – 1 шт.
Гарантійний талон – 1 шт.
Упаковка – 1 шт.

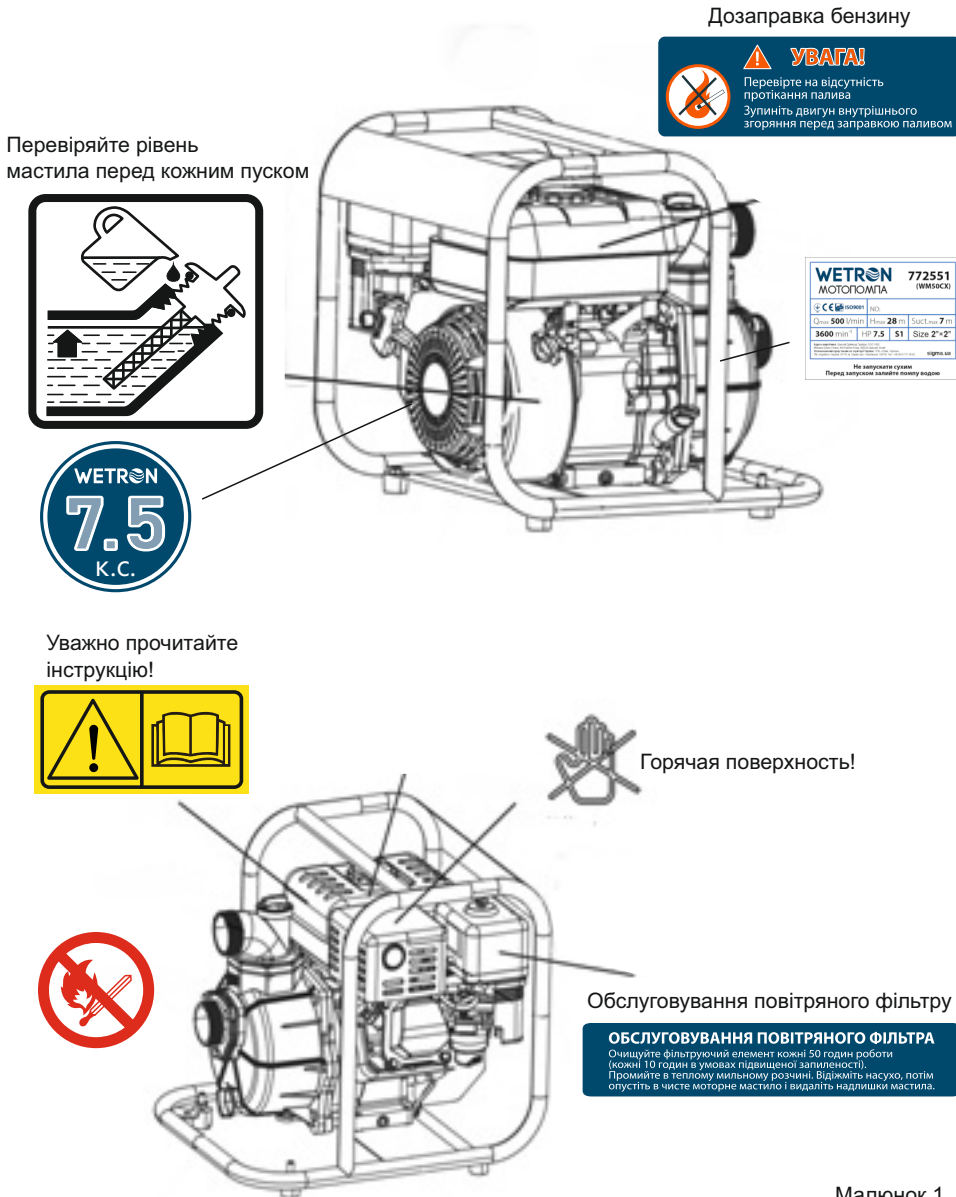
Усильніюче прокладення – 2 шт.
Затиск (хомут) – 3 шт.
Фільтр грубого очищення – 1 шт.
Сполучний патрубок – 2 шт.

Для мотопомп 772557:
Ручка транспортувальна – 1 шт.
Колесо транспортувальне – 2 шт.

3. Технічні дані**Технічні характеристики насосної частини мотопомпи і двигуна внутрішнього згорання).**

Технічні характеристики	772551 (WM50CX)	772553 (WM100CX)	772557 (WM80W)
Діаметр всмоктувального / напірного патрубків насосної частини, мм	50	100	80
Максимальна продуктивність, м ³ /год	30	110	60
Максимальний напір, м	28	30	26
Максимальна висота всмоктування, м	7		
Модель двигуна внутрішнього згорання	AT170F	AT190F	AT170F
Механізм газорозподілу	OHV (нижній розподільний вал, верхнє розташування клапанів)		
Номінальна потужність, к.с/кВт	7.5 / 5.5	15/11	7.5 / 5.5
Система запалювання	Безконтактна TCI		
Робочий об'єм двигуна, см ³	212	270	212
Обсяг паливного бака, л	3.6	6.0	3.6
Обсяг масла в піддоні, л	0.6	1.1	0.6
Час безперервної роботи, год	1.7	2.6	1.7
Число оборотів холостого ходу ДВС, об/хв	1400		
Число оборотів колінчастого вала ДВС максимальне, об/хв	3600		
Витрата палива до, г/кВт•год	360	325	360
Паливо: бензин неетилований марки AI-92, AI-95	Тільки бензин		
Тип гидронасоса мотопомпи	Відцентровий несамовсмоктуючий		
Маса нето, кг	23	44	37
Габаритні розміри мотопомпи, ширина × довжина × висота (Ш × Д × В), мм	480 × 390 × 420	640 × 480 × 590	560 × 450 × 450

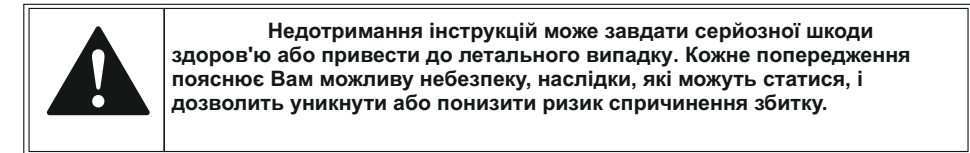
4. Розташування застережливих етикеток



Малюнок 1

5. Запобіжні заходи

Вказівки по заходах безпеки обережуть вас від можливих наслідків, які можуть завдати шкоди Вам або третім особам.



Відповідальність користувача.

- У разі екстреної ситуації користувач зобов'язаний припинити роботу мотопомпи.
- Користувач зобов'язаний знати усі функції управління мотопомпою, вихідних роз'ємів і з'єднань.
- Користувачеві КАТЕГОРИЧНО ЗАБОРОНЕНО допускати до роботи з мотопомпою дітей, третіх осіб, не ознайомих з вимогами справжньої інструкції.

Загроза отруєння чадним газом.

- При експлуатації мотопомпи в обмеженому просторі або закритому приміщенні повітря може містити небезпечну кількість вихлопних газів. Приміщення, в якому працює мотопомпа, обов'язково має бути провітрюваним або обладнано припливно-витяжною вентиляцією.
- Вихлопні гази від роботи двигуна мотопомпи містять отруйний чадний газ!
- Вдихання вихлопних газів може викликати втрату свідомості, важку форму отруєння і привести до летального випадку!

Загроза пожежі або опіків.

- При роботі мотопомпи вихлопна система сильно нагрівається, що може викликати займання деяких матеріалів!
- Щоб уникнути цього:
 - використовуйте мотопомпу на відстані не менше трьох метрів від будівель, стін або устаткування;
 - зберігайте будь-які легкозаймисті матеріали і речовини далеко від місця експлуатації мотопомпи.
- Не торкайтеся до вихлопної системи і двигуна установки до повного їх охолодження. Двигун повинен остигнути перш ніж мотопомпа буде прибрана на зберігання в приміщення.
- Паливо є легкозаймистою і вибухонебезпечною речовиною! Не паліть і не допускайте присутності відкритого полум'я і іскр в зоні заправки паливного бака або в місцях зберігання палива! Заправка паливного бака повинна відбуватися в добре провітрюваному приміщенні при вимкненому двигуні!
- Випари палива легко займаються! Якщо було випадково пролите паливо, то перед запуском помпи переконайтеся, що пролите паливо було повністю видалене.

Для забезпечення безпечної роботи і попередження нещасних випадків під час експлуатації мотопомпи необхідно дотримуватися наступних правил:

- уважно вивчити цю Інструкцію;
 - перед початком робіт ретельно оглянути мотопомпу, перевірити надійність кріплень.
- Особливу увагу приділити кріпленню топливопровода, під'єднуванню всмоктуючого і напірного рукавів, перевірити стан фільтра, встановленого на вході всмоктуючого рукава (при необхідності очистити або замінити фільтр);

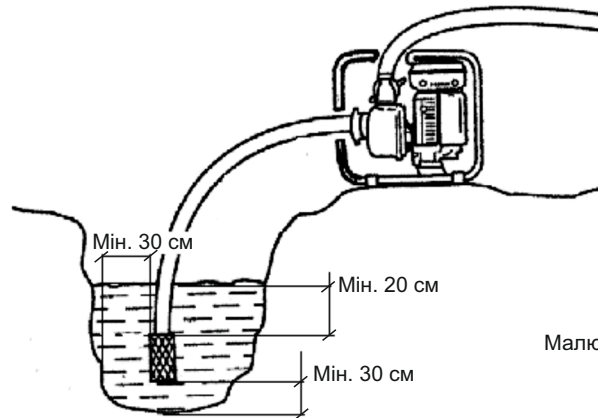
- при запуску двигуна слід притримувати мотопомпу ногою за підставку рами, а рукою – за верхню частину рами. НЕ НАМОТУЙТЕ ПУСКОВИЙ ШНУР НА РУКУ !

В процесі роботи:

- мотопомпа повинна займати стійке горизонтальне положення;
- необхідно дотримуватися норм мінімальних радіусів вигину рукавів, ЯКІ МАЮТЬ БУТИ не менше двох зовнішніх діаметрів рукава;
- не торкайтеся до високовольтного дроту і кінцевика (ковпачку) свічки запалення, глушника, поверхням двигуна;
- не залишайте працюючий двигун без нагляду;
- не працюйте з мотопомпою в закритому (непродіряваному) приміщенні;
- при роботі використовуйте тільки справний інструмент і по його прямому призначенню.

Щоб уникнути виходу з ладу двигуна або насосного вузла мотопомпи необхідно виконувати наступні умови:

- не запускайте двигун, не заповнивши заздалегідь внутрішні порожнини насосної частини мотопомпи і всмоктуючого рукава водою;
- не допускайте потрапляння води на деталі двигуна мотопомпи і, особливо, на свічку запалення;
- постійно стежте за положенням сітчастого водозабірника на кінці всмоктуючого рукава, який повинен знаходитися на відстані не менше 30 см від стінок і дна водойми і на 20 см нижче дзеркала води у водозаборі (мал. 3.).



Малюнок 3

Дотримуйтеся правил протипожежної безпеки при роботі з паливно-мастильними матеріалами:

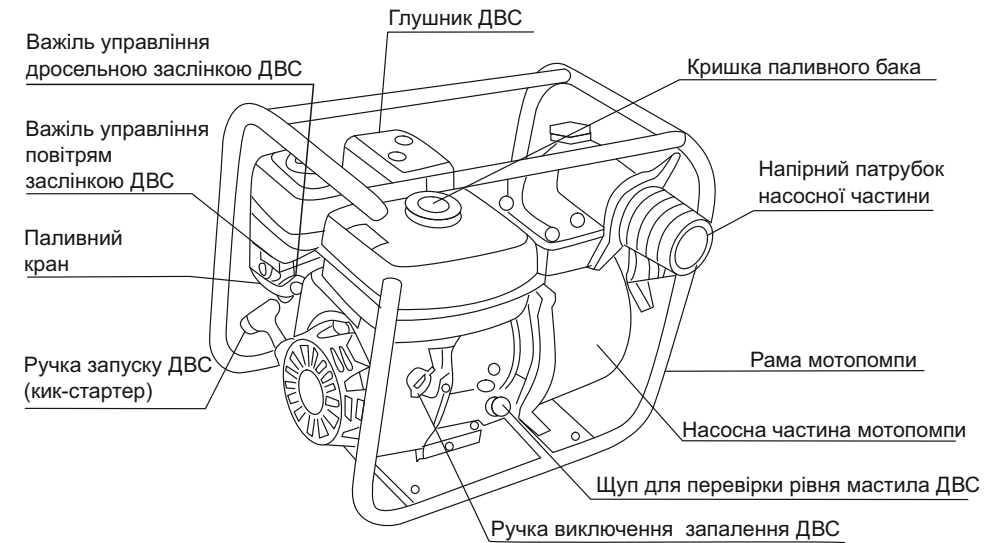
- не допускайте попадання займистих речовин на деталі глушника, циліндра двигуна;
- негайно видаляйте сліди пролитих паливно-мастильних матеріалів.

**Не заправляйте паливний бак мотопомпи паливом при працюючому двигуні !
Забороняється самостійно змінювати конструкцію паливної системи двигуна !**

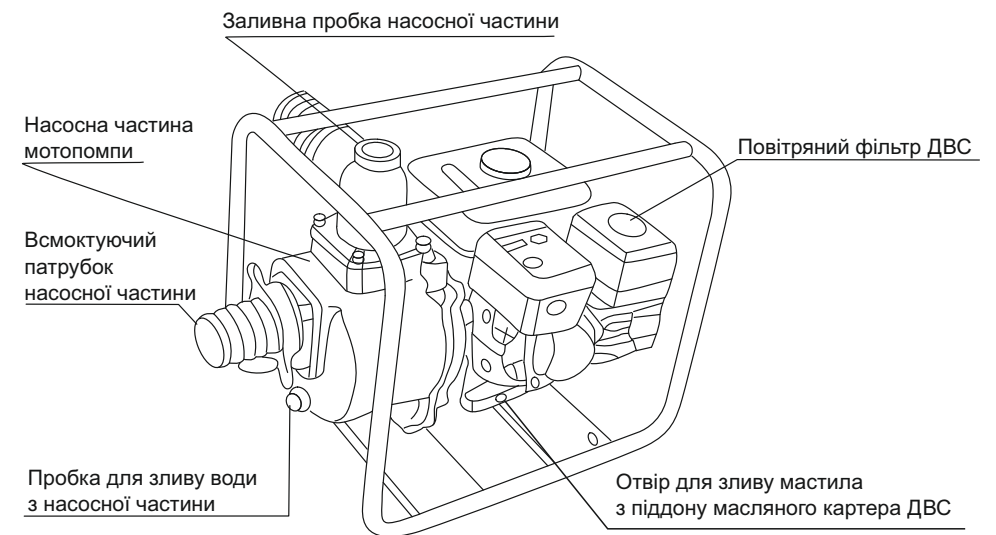


Ця інструкція важлива сама по собі, але, проте, вона не може врахувати усіх можливих випадків, які можуть виникнути в реальних умовах ! У таких випадках слід керуватися загальноприйнятими правилами техніки безпеки, бути уважним і акуратним !

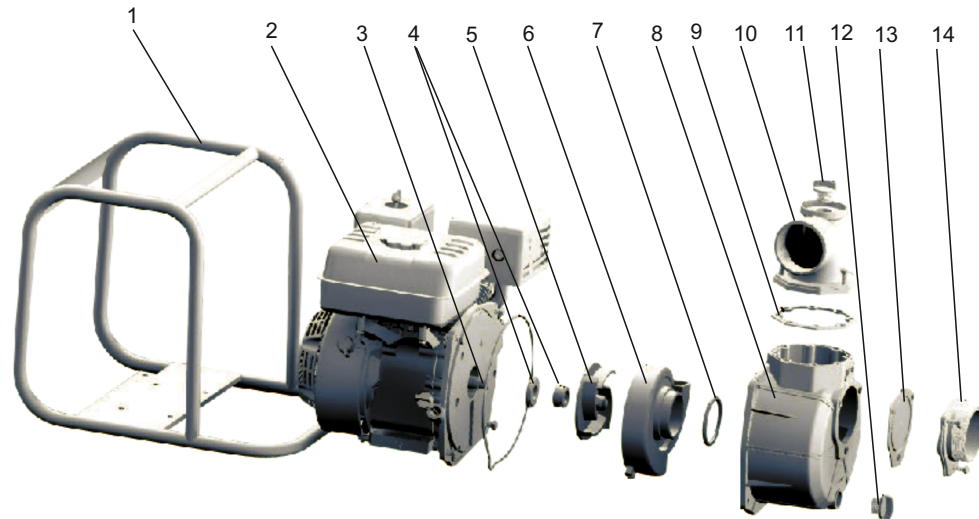
6. Структурна схема



Малюнок 4



Малюнок 5



Малюнок 6

1. Сталева рама мотопомпи
2. Двигун внутрішнього згорання у зборі
3. Кільце ущільнювача "О"-профілю
4. Механічне ущільнення
5. Робоче колесо
6. Дифузор
7. Кільце ущільнювача "О"-профілю
8. Корпус насосної частини
9. Ущільнююче прокладення
10. Випускний фланець
11. Заливна пробка
12. Зливна пробка
13. Зворотний клапан
14. Впускний фланець

7. Підготовка мотопомпи до роботи

1. Розпакуйте мотопомпу, перевірте комплектацію і звірте серійний номер, вказаний на двигуні, з номером, вказаним в гарантійному талоні.
2. Переконайтеся у відсутності сторонніх предметів у внутрішніх порожнинах патрубків і насосної частини мотопомпи.

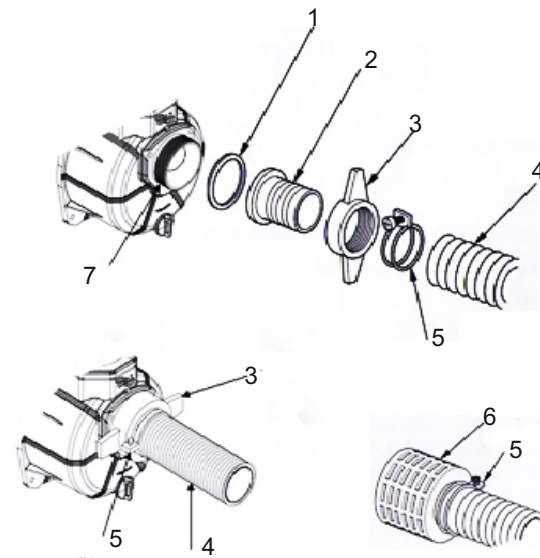
3. Змонтуйте деталі всмоктуючого трубопроводу :

- під'єднаєте до всмоктуючого шланга сітчастий фільтр на кінці всмоктуючого шланга (трубопроводу) – сітчастий фільтр перешкоджає потраплянню чужорідних предметів в насосну частину мотопомпи;
- під'єднаєте всмоктуючий і напірний шланги до відповідних патрубків насосної частини мотопомпи.

Всмоктуючий шланг має бути нестискуваним (гофрованим), оскільки при роботі мотопомпи усередині нього створюється розрідження!

4. Закріпіть шланги (трубопроводи) хомутами відповідного типорозміру. При монтажі дотримуйтеся наступних вимог:

- під хомутами (затисками) не повинно бути складок стінок рукавів;
 - ступінь затягування хомутами (затисками) не повинна перевищувати 40% товщину стінки рукава;
 - відстань між торцем рукава і торцем хомута (затиску) має бути не менше 4 мм.
5. Зробіть зовнішній огляд мотопомпи. Перевірте надійність під'єднання всмоктуючого і напірного рукавів.

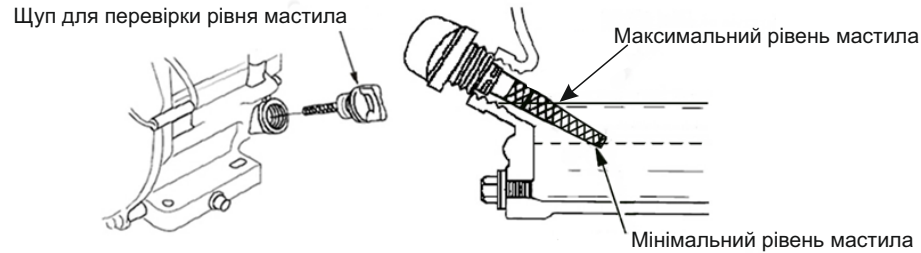


- 1 – Кільце ущільнювача "О"-профілю
- 2 – Патрубок всмоктуючий
- 3 – Фасонна накидна гайка
- 4 – Всмоктуючий шланг
- 5 – Хомут (затиск)
- 6 – Фільтр на всмоктуючому шлангу
- 7 – Впускний отвір

Малюнок 7

6. Перевірте рівень мастила в картері двигуна. Для цього виконайте наступні дії:

- відкрутіть щуп для перевірки мастила, витягніть його з гнізда і протріть досуха;
- вставте щуп для виміру рівня в гніздо, але не загвинчуйте його, витягніть щуп, перевірте рівень мастила візуально (по наявності крапель мастила на щупі);
- якщо рівень мастила низький, то заповніть картер двигуна рекомендованим типом мастила поки рівень мастила не наблизиться до відмітки "Максимальний рівень", кількість масла в картері зазначено в таблиці розділу 3;
- встановіть щуп в гніздо і закрутіть його.

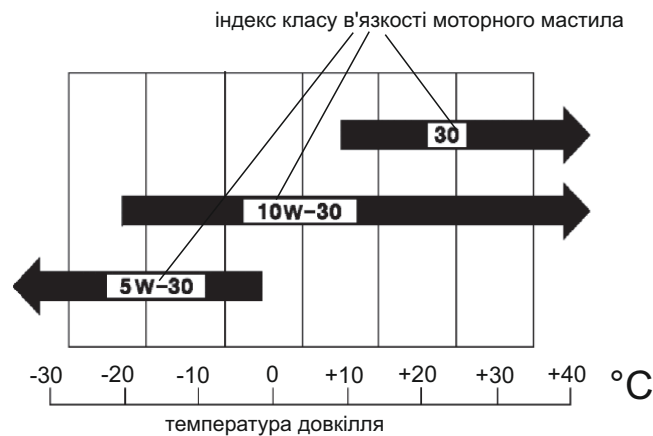


Малюнок 8



Мотопомпа обладнана системою аварійної сигналізації рівня мастила, яка дозволить уникнути uszkodження двигуна через недостатню кількість мастила в піддоні ДВЗ. Система автоматично зупинить двигун безпосередньо перед тим, як рівень моторного мастила в піддоні ДВС наблизиться до мінімально допустимої відмітки (мітка min на кінці щупа).

Рекомендоване мастило для двигуна внутрішнього згорання по SAE 10W-30.
Підбирайте тип мастила по таблиці залежно від сфери застосування і пори року (сезону).



Малюнок 9

7. Перевірте рівень палива, для чого:

- відкрутіть кришку паливного бака і візуально перевірте рівень палива у баку, при необхідності долийте бензин якщо рівень палива нижчий максимального;
- закрутіть кришку паливного бака «від руки», тобто не докладаючи надмірних зусиль.

Рекомендується використовувати чистий неетильований бензин з октановим числом не нижче 92-х (AI-92, AI-95). Використання суміші бензину/етанолу, змішаних в пропорції більше чем10/1 категорично заборонено!



**Не переливайте бензин вище за максимальний (max) рівень!
Не експлуатуйте мотопомпу без сітчастого фільтру паливного бака!**

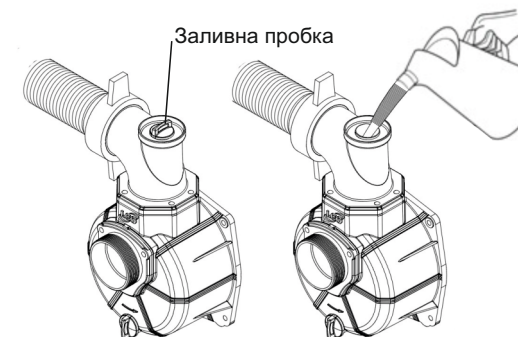


Малюнок 10

8. Заповніть насосну частину мотопомпи водою, для чого виконаєте наступні дії:

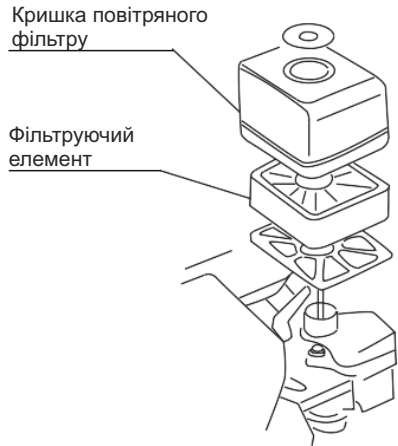
- відкрутіть заливну пробку, розташовану у верхній частині корпусу насоса мотопомпи;
- в корпус насоса через ліжку залийте холодну чисту воду до повного заповнення внутрішніх порожнин насоса (приблизно 2 літри), ознакою повного заповнення внутрішніх порожнин насосної частини є відсутність бульбашок повітря, що виходять з корпусу насосної частини (мал. 11);
- щільно ("від руки") закрутіть заливну пробку.

Напірний рукав при заповненні насосної частини мотопомпи водою має бути вищий за корпус насоса на 70-100 мм.



Малюнок 11

Малюнок 11



Малюнок 12

9. Перевірте стан повітряного фільтру, для чого :
- зніміть кришку повітряного фільтру, будьте уважні, не допускайте попадання бруду в основу і всередину корпусу повітряного фільтру ;
 - зніміть повітряний фільтр з основи ;
 - перевірте стан елемента, що фільтрує, у разі потреби очистіть або замініть його ;
 - зберіть повітряний фільтр і встановіть його на місце.

2. Закрийте повітряну заслінку



Малюнок 14

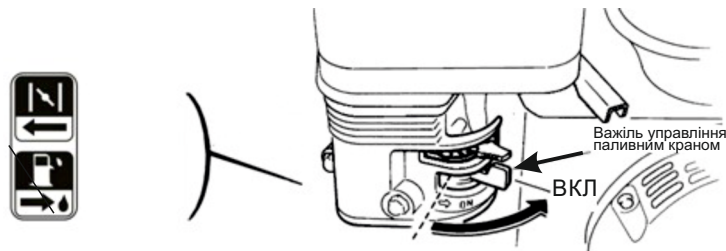
Пам'ятайте! У разі, якщо двигун ще теплий або температура довкілля досить висока (приблизно 10 – 15 градусів за Цельсієм), немає необхідності закривати повітряну заслінку!

Заборонено запускати двигун якщо не встановлений повітряний фільтр! У разі недотримання цієї вимоги бруд і сторонні предмети можуть потрапити в карбюратор і всередину циліндра ДВС, що призведе до ушкоджень двигуна!

8. Запуск двигуна

Переконайтеся, що моторне мастило є присутнім в піддоні двигуна в достатній кількості!
Переконайтеся, що паливний бак мотопомпи заправлений бензином згідно з вимогам!
Переконайтеся, що насосна частина мотопомпи повністю заповнена водою до повного видалення повітряних пробок!

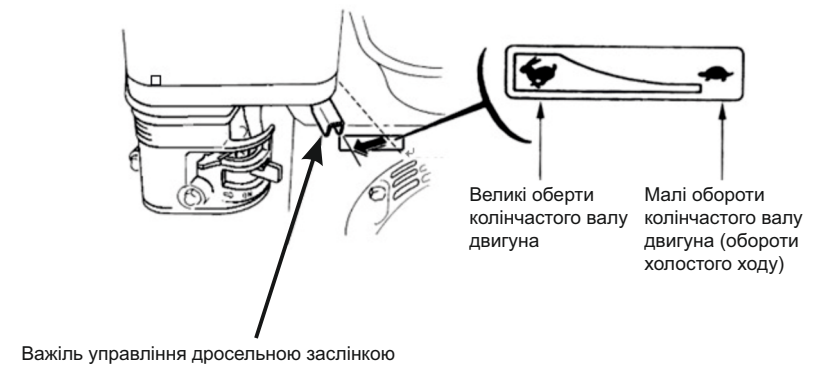
1. Відкрийте паливний кран



Символ, що означає "Включити паливний кран" (стрілкою вказаний напрям переміщення важеля)

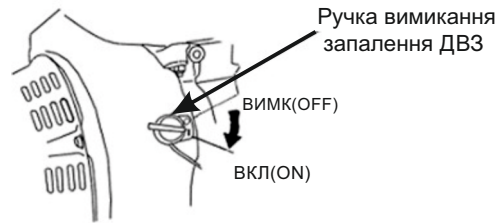
Малюнок 13

3. Пересуньте важіль управління дросельною заслінкою в положення «малі обороти колінчастого валу двигуна» (тобто обороти холостого ходу ДВС) приблизно на 1/3 ходи важеля.



Малюнок 15

4. Переведіть ручку вимикання запалення в положення "ВКЛЮЧЕНО" (ВКЛ(ON)).



Малюнок 16

5. Для запуску двигуна візьміться за рукоятку системи запуску і плавно тягніть за неї, поки не відчуєте опору, після чого плавно відпустіть рукоятку (мал. 17), а потім різко дерніть за неї. Двигун повинен запуститися. Якщо двигун не запустився, то повторить дії, вказані в цьому пункті.



Малюнок 17

**Не допускайте різкого повернення рукоятки системи запуску до двигуна !
Обережно відпускайте рукоятку, щоб уникнути можливого ушкодження двигуна!**

6. Перемістіть важіль повітряної заслінки поступово в положення "ВКЛЮЧЕНО" (ВКЛ(ON)) після того, як двигун прогріється (мал. 18).



Малюнок 18

7. Перемістіть важіль управління дросельною заслінкою до упору в положення важеля, що відповідає великим обертам колінчастого валу двигуна (мал. 19) або виберіть бажану кількість оборотів колінчастого валу ДВС відповідним переміщенням важеля управління дросельною заслінкою, але не до крайнього положення.



Важіль управління дросельною заслінкою

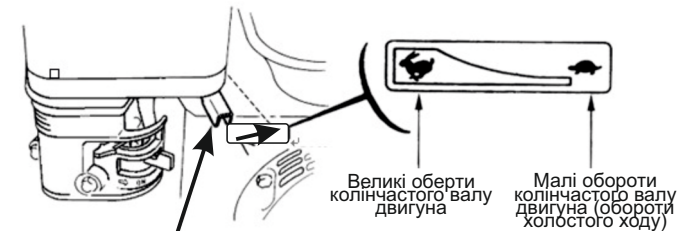
Малюнок 19

⚠️ Робота двигуна мотопомпи на великих (максимальних) обертах колінчастого валу двигуна скорочує ресурс роботи Вашого двигуна мотопомпи !

9. ЗУПИНКА ДВИГУНА

⚠️ Для зупинки двигуна виконаєте усі нижчеприведені пункти !

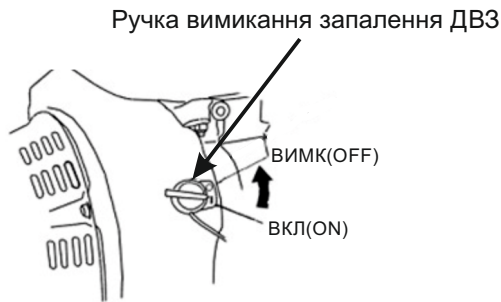
1. Перемістіть важіль керування дросельною заслінкою в положення, зазначене на малюнку 20 «малі оберти колінчастого валу двигуна» (тобто обороти холостого ходу ДВЗ) і дайте можливість двигуну близько 2-3 хвилин попрацювати при цих обертах.



Важіль управління дросельною заслінкою

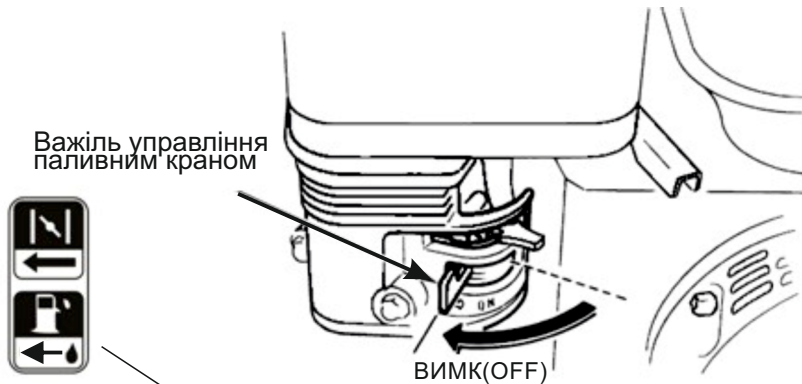
Малюнок 20

2. Переведіть ручку вимкнення запалення в положення "ВИМКНЕНО"(мал. 21).



Малюнок 21

3.Переведіть важіль управління паливним краном в положення "ВИМКНЕНО" (ВИМК (OFF) (мал.22).



Символ, що означає "Вимкнути паливний кран" (стрілкою вказаний напрям переміщення важеля)

Малюнок 22

10. МОЖЛИВІ НЕСПРАВНОСТІ І СПОСОБИ ЇХ УСУНЕННЯ

Неисправность	Причини	Способы устранения
Двигун не запускається	Закритий паливний кран	Відкрити паливний кран
	Відсутність палива у паливному баку	Перевірити наявність палива, при необхідності залити
	Несправний ланцюг запалення	Перевірити ланцюг запалення, зачистити контакти чи замінити свічку
Двигун працює, але насос не подає воду	Всмоктуючий трубопровід знаходиться не у воді	Опустити всмоктуючий трубопровід у воду мінімум на 20 см нижче дзеркала води (мал. 3)
	У порожнині насосної частини мотопомпи немає води	Заповнити водою насосну частину і всмоктуючий патрубок
	Наявність повітря в всмоктуючому трубопроводі і в порожнині насосної частини мотопомпи	Перевірити герметичність всмоктуючого трубопроводу, насосної частини мотопомпи, при необхідності перегерметизувати
	Зворотний клапан насосної частини мотопомпи негерметичний	Перегерметизувати зворотний клапан при необхідності замінити його
	Всмоктуючий фільтр засмічений	Очистити фільтр или замінити его
	Була перевищена максимальна висота всмоктування (max 8м)	Перевірити висоту всмоктування, встановити мотопомпу так, щоб висота всмоктування не перевищувала максимально допустиму (max 8м)
Недостатня продуктивність насоса	Всмоктуючий фільтр всмоктуючого рукава (трубопроводу) забруднений	Очистити фільтр всмоктуючого рукава (трубопроводу) чи замінити його
	Знизився рівень води у водозабірній місткості чи водоймі	Опустити всмоктуючий трубопровід у воду мінімум на 20 см нижче дзеркала води (мал. 3) або почекати поки рівень води підвищиться
	Наявність чужорідних тіл у насосній частині мотопомпи чи трубопроводі	Розібрати насосну частину і очистити, фільтр всмоктуючого рукава (трубопроводу) очистити чи замінити



ПАМ'ЯТАЙТЕ! У разі виникнення надзвичайної ситуації (можливої поломки мотопомпи, перегрівання двигуна, виникнення сторонніх шумів в двигуні або насосній частині мотопомпи і так далі) швидко поверніть ручку вимкнення запалення в положення "ВИМКНЕНО" (ВИМК(OFF)), як вказано на малюнку 21, щоб уникнути можливого ушкодження двигуна виконаєте усі дії, вказані в пункті 2 цього розділу.

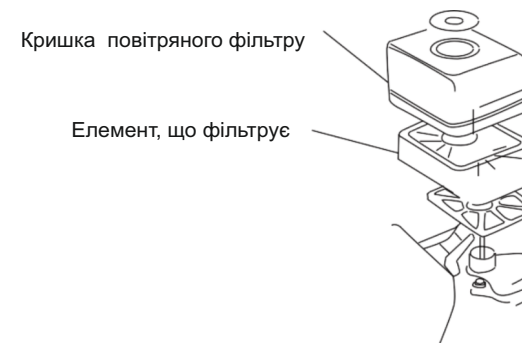
11. ЕКСПЛУАТАЦІЯ МОТОПОМПИ І ПРОФІЛАКТИЧНІ РОБОТИ

1. В процесі експлуатації мотопомпи необхідно проводити роботи по профілактиці та своєчасному визначенню несправностей мотопомпи для підтримки її в працездатному стані.
2. В процесі експлуатації мотопомпи постійно контролюйте роботу двигуна наслух (не повинні прослуховуватися нехарактерні стуки, сторонні шуми, невластиві нормальній роботі двигуна, при появі яких, негайно припиніть роботу двигуна мотопомпи, виконавши всі дії розділу 9 «Зупинка двигуна»).
3. Періодично перевіряйте стан всмоктуючого рукава в точці забору (мал. 3) і чистоту його фільтра. КАТЕГОРИЧНО ЗАБОРОНЕНО експлуатація мотопомпи з несправним фільтром на всмоктуючому рукаві (трубопроводі).
4. Для надійної роботи всмоктуючої магістралі рекомендується навантажити кінець всмоктуючого рукава в районі фільтра додатковим вантажем. В процесі роботи і особливо при запуску мотопомпи – періодично перевіряйте вертикальність положення всмоктувального рукава з фільтром (мал. 3).

Таблиця проведення профілактичних робіт

Дії		Періодичність				
		Перед кожним використанням	Перший місяць або через 20 годин	Кожні 3 місяці або через 50 годин	Кожні 6 місяців або через 100 годин	Щорічно або через 300 годин
•	Рівень масла в картері ДВС	Перевірка	●			
•	Повітряний фільтр ДВС	Заміна		●	●	
•	Повітряний фільтр ДВС	Перевірка	●			
		Очищення		●	●	
		Заміна				●
•	Фільтр-відстійник карбюратора	Очищення			●	
•	Свічки запалювання ДВС	Перевірка			●	
		Заміна				●
•	Глушник ДВС	Очищення			●	
•	Стан карбюратора ДВС	Перевірка				●
•	Зазори клапанів ДВС	Перевірка				●
•	Камера згоряння	Очищення	Кожні 500 годин роботи			
•	Паливний бак і фільтр	Очищення			●	
•	Паливні трубопроводи	Перевірка	Кожні два роки, при необхідності, проводити частіше			
•	Робоче колесо насосної частини	Перевірка				●
•	Стан мех. ущільнення	Перевірка	Щорічно (але не більше 300 годин) при необхідності, проводити частіше			
		Заміна	При необхідності – замінити			
•	Клапани насосної частини	Перевірка				●

5. У процесі роботи слідкуйте за герметичністю з'єднань всмоктуючої та напірної магістралей і за герметичністю з'єднань паливної системи.
6. Не допускайте деформації всмоктуючого рукава при роботі мотопомпи.
7. Після закінчення роботи необхідно:
 - видалити бруд з поверхні напірного і всмоктуючого рукавів, при необхідності промити фільтр всмоктуючого рукава;
 - видалити воду з внутрішніх порожнин всмоктувального, напірного рукавів і корпусу насосної частини мотопомпи, для чого відкрутіть пробку, розташовану в нижній частині насосної частини мотопомпи та, по можливості, продуйте систему водопостачання струменем стисненого повітря.
8. Заміна повітряного фільтра (мал.23) :
 - відкрутіть баранчикову гайку на кришці повітряного фільтра, зніміть кришку повітряного фільтра і повітряний фільтр;
 - очистіть повітряний фільтр будь-яким м'яким засобом, який не містить у своєму складі займистих компонентів;
 - просушіть повітряний фільтр;
 - змочить повітряний фільтр моторним мастилом і видалить надлишки мастила;
 - вставте повітряний фільтр і кришку повітряного фільтра на місце;
 - закрутіть баранчикову гайку на кришці повітряного фільтра.

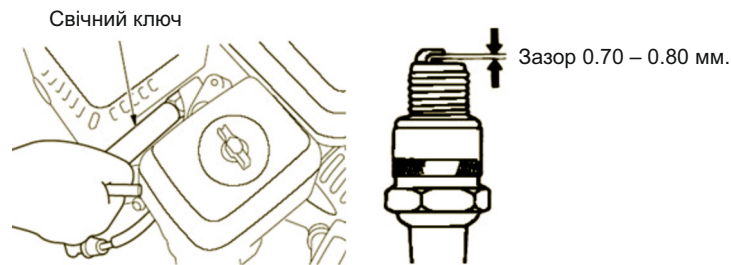


Малюнок 23

Засмічений повітряний фільтр погіршує утворення повітряно-паливної суміші в правильній пропорції (співвідношенні бензину з повітрям) і може стати причиною погіршення процесу згоряння усередині циліндра двигуна (підвищена димність, збільшення витрати палива, перегрівання двигуна і так далі)!
Не забувайте робити планову заміну повітряного фільтра !

9. Заміна свічки запалення (мал. 24) :

- зніміть ковпачок свічки запалення;
- видаліть бруд біля свічки запалення;
- свічним ключем викрутіть свічку запалення;
- огляньте свічку запалення, очистіть свічку запалення дротяною щіткою;
- якщо ізоляційний матеріал свічки запалення репнув або відколовся – негайно замініть свічку запалення;
- виміряйте проміжок між електродами свічки запалення, який має бути рівний 0,7-0,8мм, при необхідності – відрегулюйте необхідний проміжок;
- встановіть свічку запалення в зворотному порядку;
- після того, як встановите і закрутите свічку запалення "від руки", за допомогою свічного ключа докрутіть нову свічку на пів-оберта (1/2), а вживану свічку з обсадженим (деформованим) кільцем ущільнювача на 3/4 оберта.



Малюнок 24

12. ПРАВИЛА ЗБЕРІГАННЯ МОТОПОМПИ

1. При перервах в експлуатації зберігайте мотопомпу в сухому провітрюваному приміщенні, захищеному від впливу атмосферних опадів, парів агресивних рідин або газів, сипучих матеріалів. Рукава (шланги) повинні зберігатися при температурі навколишнього повітря від 0 до плюс 25 градусів за шкалою Цельсія на відстані не менше одного метра від теплоіспромінюючих приладів і не повинні піддаватися впливу прямих сонячних променів або речовин, що руйнують матеріал з якого виготовлені рукави (шланги).
2. Перед тривалим зберіганням мотопомпу необхідно законсервувати, для чого:
 - зробіть зовнішній огляд мотопомпи;
 - злийте паливо з паливного бака;
 - зикрутіть свічку запалювання з головки циліндра, через отвір в головці циліндра залийте в циліндр 2-5 куб.см. моторного масла, провертаючи при цьому колінчастий вал двигуна за допомогою пускового шнура;
 - закрутіть свічку запалення в головку циліндра;
 - злийте воду з насосної частини мотопомпи до повного видалення води, по можливості, продуйте насосну частину стисненим повітрям;
 - рекомендуємо демонтувати всмоктуючий і напірний рукава;
 - закрийте відповідними кришками (заглушками) впускний і випускний отвори насосної частини мотопомпи;
 - перевірте стан всмоктуючого і напірного рукавів – руйнування каркаса рукавів не допускається;
 - перевірте стан зовнішніх поверхонь мотопомпи – місця з пошкодженим лакофарбовим покриттям необхідно зачистити, заґрунтувати і пофарбувати.