

mir-bureniya.com.ua

Станція водоснабження
Станція водопостачання

Инструкция по эксплуатации
Інструкція з експлуатації

Aquatica[®]
LEO[®] Сделано
Manufactured by
ZHEJIANG LEO CO., LTD



776111

776121

776123

WWW.AQUATICA.UA

СТАНЦИЯ ВОДОСНАБЖЕНИЯ

ВНИМАНИЕ! Перед тем, как приступить к установке станции водоснабжения, внимательно прочитайте эту инструкцию по эксплуатации. Храните ее в надежном месте.

В случае возникновения проблем, прежде, чем обратиться в сервисный центр, убедитесь, что станция использовалась правильно, что неисправность оборудования не является следствием его неправильной эксплуатации. После изготовления станции подлежат тщательному осмотру и предварительному испытанию.

Помните, что повреждения, которые вызваны несоблюдением предписанных правил, не подлежат гарантийному ремонту.

ВНИМАНИЕ! Во время эксплуатации станции существует риск поражения электрическим током в случае несоблюдения правил техники безопасности.

ПРАВИЛА ТЕХНИКИ БЕЗОПАСНОСТИ

Эта инструкция содержит принципиальные правила, которых необходимо придерживаться при монтаже, эксплуатации и техническом обслуживании станций водоснабжения торговой марки Aquatica™.

Предупреждение! Монтаж, введение в эксплуатацию, техническое обслуживание и контрольные осмотры должны проводить специалисты соответствующей квалификации. Если эти работы выполнены лицом, которое не имеет соответствующей квалификации и разрешения на проведение таких работ, то оборудование (станция водоснабжения) может быть снят с гарантийного обслуживания.

Невыполнение правил техники безопасности может привести к опасным последствиям для здоровья человека, а также создать опасность для окружающей среды и оборудования.

Несоблюдение этих правил техники безопасности также может сделать недействительными любые требования по возмещению убытков.

Наиболее распространенные последствия несоблюдения правил техники безопасности:

- отказ важнейших функций оборудования,
- недейственность указанных методов по уходу и техническому обслуживанию,
- возникновение опасной ситуации для здоровья и жизни потребителя вследствие действия электрических или механических факторов.

При выполнении работ нужно придерживаться изложенных в этой инструкции правил техники безопасности.

Основные рекомендации по технике безопасности:

1. Не демонтировать на работающем оборудовании установленную ограду, блокирующие и другие устройства, которые обеспечивают защиту от подвижных частей оборудования.
2. Исключить возможность возникновения опасности, которая связана с поражением электрическим током (стандартные правила при работе с электроприборами).
3. При проведении монтажа или осмотра насосное оборудование не должно работать. Его необходимо отключить от сети электроснабжения и слить воду из

ТЕХНИЧЕСКИЕ ДАННЫЕ

Модель	Мощность (кВт)	Напор (м)	Производительность (л/мин)	Макс. высота всасывания (м)	Настройки реле давления (вкл/откл)	Емкость гидравки-мультифора (л)	Диаметр патрубков
776111	0.125	30	30	8	0.8-1.6	1	1"x1"
776121	0.125	32	40	8	0.8 - 1.6	1	1"x1"
776123	0.37	40	40	8	1.4 - 2.4	24	1"x1"

насоса. По окончании работ необходимо установить все защитные и предохранительные устройства.

4. Запрещены переоборудование и модификация насосного оборудования. Оригинальные запасные узлы и детали, а также разрешенные для использования комплектующие призваны обеспечить надежность эксплуатации. Применение узлов и деталей других производителей может привести к отказу производителя нести ответственность за последствия, которые возникли в результате этого.

Внимание! Эксплуатационная надежность оборудования гарантируется только в случае его использования в соответствии с функциональным назначением. Во всех случаях необходимо придерживаться предельно допустимых значений основных технических параметров данного насосного оборудования.

НАЗНАЧЕНИЕ

Станция водоснабжения (далее - станция) предназначена для применения в быту: снабжение чистой водой под постоянным давлением, непрерывное снабжение в автоматическом режиме водой, которая подается из водопровода, колодцев и водосборных емкостей к коттеджам, дачам, хозяйственным объектам и т.п., а также для полива, мытья и орошения. Станция может быть использована в качестве герметизирующего оборудования для повышения гидростатического давления.

Станция автоматически поддерживает необходимое давление в системе водоснабжения, самостоятельно включаясь и выключаясь по мере потребления воды потребителем.

Станцию рекомендуется использовать в помещении или под навесом.

Влажность воздуха не должна превышать 70%, а температура +40°C.

Содержание механических примесей в перекачиваемой жидкости должно быть не более 50 г на м³ воды.

Категорически запрещается:

- использовать станцию на открытом воздухе окружающей среды ниже +1°C;
- перекачивать горячую воду (выше +60°C) и загрязненную воду, которая содержит песок, известь, мел, речной (озерный) осадок, ржавчину и другие абразивные вещества, которые приводят к интенсивному износу рабочих органов, снижению производительности и напора насосной станции.

Внимание! Станция не предназначена для перекачивания морской воды, огнеопасных, взрывоопасных и химически агрессивных жидкостей.

КОНСТРУКЦИЯ

Станция изготовлена на базе вихревых насосов. Рабочее колесо вихревого насоса – из латуни, вал – из нержавеющей стали, механическое уплотнение – из керамики/графита.

Гидроаккумулятор состоит из резервуара со сменной мембраной из пищевой резины и имеет пневмоклапан для закачки сжатого воздуха.

Манометр (только для модели 776123) служит для контроля давления, а реле давления включает и выключает насос из электросети в зависимости от величины давления в системе водоснабжения.

Штепсельная вилка и кабель, которые соединяют насосную станцию с электросетью, имеют заземление.

Внимание! Обязательным условием работы станции является обратный клапан (в комплект не входит) между источником воды и насосным оборудованием.

После подключения к электросети станция качает воду к потребителю и одновременно заполняет гидроаккумулятор.

Оборудование выключается с помощью реле давления, как только закроется

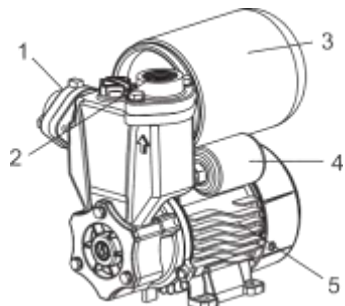


Рис. 1. Конструкция модели 776111.

- 1. Всасывающий патрубок.
- 2. Выходной патрубок.
- 3. Гидробак.
- 4. Реле давления.
- 5. Электронасос.

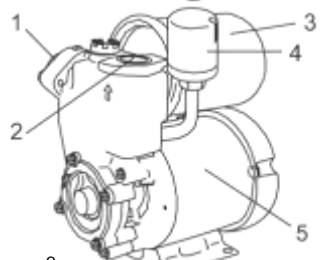


Рис. 2. Конструкция модели 776121.

- 1. Всасывающий патрубок.
- 2. Выходной патрубок.
- 3. Гидробак.
- 4. Реле давления.
- 5. Электронасос.

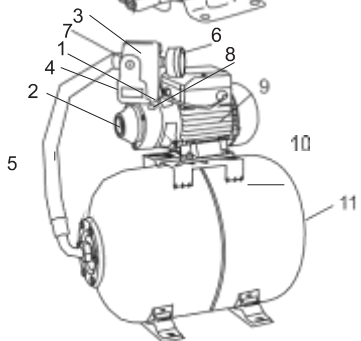


Рис. 3. Конструкция модели 776123.

- 1. Трех- или пятивыводной штуцер.
- 2. Всасывающий патрубок.
- 3. Реле давления.
- 4. Пробка сливного отверстия.
- 5. Соединительный шланг.
- 6. Манометр.
- 7. Выходной патрубок.
- 8. Пробка заливного отверстия.
- 9. Корпус электронасоса.
- 10. Гидроаккумулятор со сменной мембраной.
- 11. Пневмоклапан.

все водосборные краны и гидроаккумулятор наполнится водой под давлением. Повторное подключение станции происходит автоматически после того, как по мере потребления воды из гидроаккумулятора понижается давление в системе. В качестве источника водоснабжения могут быть использованы:

- накопительный бак,
- магистральный водопровод,
- скважина,
- колодец,
- цистерна или другие источники.

В зависимости от вида и места расположения источника воды определяется общее давление, которое должна обеспечивать станция. Также выбор станции зависит от потребности в подаче воды во время максимальной нагрузки, которая определяется, исходя из количества потребителей воды.

Средние значения потребления воды

- Туалет – 4 л/мин.
- Умывальник – 6 л/мин.
- Посудомоечная машина – 8 л/мин.
- Стиральная машина – 10 л/мин.
- Душ – 10 л/мин.
- Бассейн – 15 л/мин.

При полном расчете потребления воды максимальный процент одновременного потребления воды равняется приблизительно 40%. При выборе станции рекомендуется всегда учитывать потерю давления, которая равняется приблизительно 15% от необходимого полного напора.

ПОДГОТОВКА К МОНТАЖУ

Внимание! 1. Все операции, которые относятся к монтажу, должны выполняться, когда насос отключен от электросети.

2. Необходимо защитить электронасос и соединенный с ним трубопровод от влияния низких температур окружающей среды и непосредственного влияния атмосферных осадков.

3. При подключенном к электросети насосе для предотвращения возможных травм строго запрещается любое воздействие на рабочее колесо насоса через всасывающий патрубок.

4. Немедленно остановите насосное оборудование, когда оно работает без воды. Для автоматической защиты станции от работы "всухую" рекомендуется дополнительно устанавливать устройства защиты от "сухого хода" (в комплект не входят).

5. Пренебрежение этими советами может привести к повреждению станции, которое не подлежит гарантийному ремонту.

МОНТАЖ

1. Присоедините всасывающий трубопровод с обратным клапаном к всасывающему патрубку. Для установки всасывающего трубопровода

используйте шланг или трубу такого же диаметра, что и всасывающий патрубок насоса. Если высота всасывания больше чем 4 м, используйте шланг (трубу) большего диаметра. Всасывающий трубопровод должен быть полностью непроницаемым для воздуха.

При присоединении к магистральному водопроводу диаметр трубы в месте присоединения должен быть не меньше чем 1 ¼".

Внимание! Всасывающий трубопровод по всей длине должен сохранять постоянное сечение, соответствующее входному отверстию в корпусе насоса.

При наличии горизонтального участка большей длины (больше, чем 5 м), необходимо увеличить диаметр всасывающей трубы на 25-50%.

2. Присоедините напорный трубопровод к выходному патрубку. Для исключения образования воздушных пузырей, которые могут повредить нормальной работе электронасоса, трубопровод не должен иметь острых углов типа "S" и/или обратных скатов. Путь напорного патрубка трубопровода должен быть коротким и, по возможности, прямым, с минимальным количеством поворотов.

В случае применения переходных муфт для присоединения всасывающего трубопровода и обратного клапана к насосу, рекомендуется изолировать (обмотать) резьбовое соединение тефлоновой лентой.

3. Для облегчения проведения профилактических работ по техническому обслуживанию станции рекомендуется на напорном трубопроводе установить шаровой кран, а также обратный клапан между краном и напорным патрубком насоса.

4. Прежде чем подключать станцию, убедитесь, что напряжение в сети отвечает указанному на табличке. Убедитесь, что электродвигателем насоса обеспечивается максимальная вентиляция.

5. При стационарном использовании станции, рекомендуется закреплять ее на опорной поверхности с использованием резиновых прокладок или других антивибрационных материалов. Для снижения вибрационного шума,

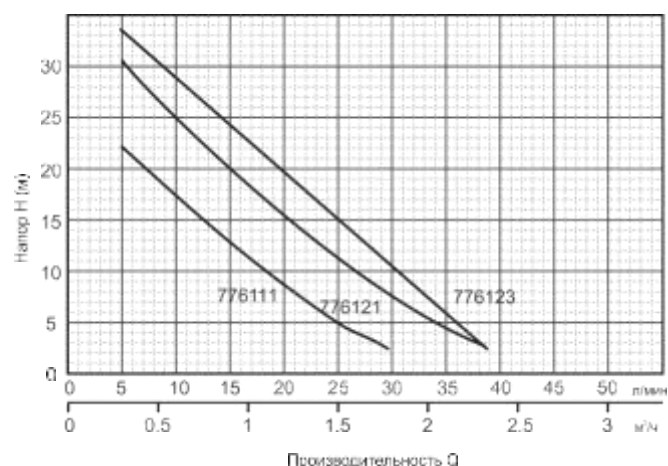


Рис. 3. Диаграммы производительности станций водоснабжения.

соединение с жесткими трубопроводами нужно осуществлять с помощью компенсаторов или гибких труб. Место для стационарной установки станции должно быть устойчивым и сухим.

Внимание! Монтаж всасывающего и напорного трубопроводов должен выполняться тщательно. Убедитесь, что все их резьбовые соединения герметичны. При затягивании винтовых соединений или других составных частей не рекомендуется прикладывать чрезмерные усилия. Для плотного закрепления соединений используйте тефлоновую ленту.

Специалист, который осуществляет монтаж станции, должен убедиться в том, что его панель управления обеспечена надлежащим заземлением, согласно действующим местным нормам и правилам.

Убедитесь, что электрические соединения расположены в местах, которые защищены от затопления. Также нужно защитить штепсельное соединение и кабель, который обеспечивает электроэнергией, от прямого влияния тепла, масла и порезов.

6. Убедитесь, что гидроаккумулятор заполнен воздухом под давлением 1.5 атм. При необходимости закачайте обычным автомобильным насосом воздух через пневмоклапан.

7. Прежде чем подключать насос к электросети, заполните его корпус и всасывающий трубопровод водой. Убедитесь в отсутствии течей. Для выпуска воздуха из системы в период цикла всасывания, откройте любое водозаборное устройство напорного трубопровода (например, водопроводный кран).

8. Для запуска насоса вставьте штепсельную вилку в розетку переменного тока 220В/50Гц и включите выключатель.

Внимание! 1. Если станция не эксплуатировалась длительное время, необходимо выполнить все вышеуказанные операции для ее повторного запуска в работу.

2. Не эксплуатируйте станцию без предварительной заливки его перекачиваемой жидкостью.

3. Не эксплуатируйте насос с перекрытым (блокированным) всасывающим трубопроводом.

РАБОТА

1. Реле давления отрегулировано на заводе (смотрите таблицу на стр.3).

Внимание! Любая смена настройки должна быть произведена специалистом. В случае невыполнения этого условия, оборудование (станция водоснабжения) может быть снято с гарантийного обслуживания.

2. Станции, которые предназначены для использования в бассейнах, фонтанах, водонакопительных емкостях и т.п., должны быть защищены выключателем безопасности. Для установки данного выключателя рекомендуется обратиться к специалисту-электрику. В случае стационарного использования насосов в вышеуказанных местах, они должны быть закреплены на прочной основе. Установка станции должна быть стойкой, чтобы предотвратить ее падение; насосную станцию нужно расположить на соответствующем месте, защищенном от затопления. Для выполнения данной операции рекомендуется обратиться к квалифицированному специалисту.

3. Станции обеспечены встроенной тепловой защитой электродвигателя. В случае перегрузки электродвигателя насос автоматически выключается. После охлаждения электродвигателя насос автоматически включается.

ОБСЛУЖИВАНИЕ И ХРАНЕНИЕ

1. При соблюдении всех рекомендаций насос в специальном техническом обслуживании не нуждается. Во избежание возможных неисправностей необходимо периодически проверять рабочее давление и потребление электроэнергии. Понижение давления означает повреждение насоса. Песок и другие коррозионные материалы, находящиеся в жидкости, которая перекачивается, вызывают быстрое срабатывание и понижение эксплуатационных качеств. В данном случае рекомендуется использовать сетчатый фильтр. Увеличение потребления электроэнергии говорит о ненормальном механическом трении внутри насоса и/или двигателя.
2. Для периодической проверки рабочего давления предварительной нагрузки в гидроаккумуляторе (повышающем баке), станцию необходимо выключить из электросети и открыть водозаборные точки. В данном случае водонапорная система не будет под давлением. Померяйте манометром давление предварительной нагрузки, используя клапан, расположенный в задней части гидроаккумулятора. Давление должно быть равно 1.4 бара. При необходимости отрегулируйте давление предварительной нагрузки или обратитесь в сервисный центр.
3. Не допускайте попадания воздуха во всасывающую магистраль.
4. При температуре окружающей среды ниже +1°C необходимо слить воду из насосной станции, отсоединив гибкий шланг от гидроаккумулятора.
- Внимание!** Станция (насос) должна быть защищена от прямого попадания влаги на двигатель и конденсаторную коробку, так как это может привести к выходу изделия из строя и к поражению потребителя электрическим током.
5. В случае предусмотренного неиспользования станции длительное время (например, на протяжении года), рекомендуется полностью осушить его, открыв сливную пробку, прополоскать чистой водой и разместить в сухом, защищенном от атмосферных осадков месте.
6. Необходимо выполнять своевременную замену торцевых уплотнений электронасоса, так как их износ и несвоевременная замена могут привести к попаданию воды в обмотку статора электродвигателя насоса и привести к его выходу из строя.
- Внимание!** Замена торцевых уплотнений с повышенным износом не относится к гарантийному обслуживанию изделия.
7. В случае повреждения станции следует обратиться в сервисный центр.

УСТРАНЕНИЕ НЕИСПРАВНОСТЕЙ

Неисправность	Возможная причина	Способ устранения
Насос не подает воду, двигатель не работает.	<ol style="list-style-type: none"> 1. Отсутствие электропитания. 2. Ненадлежащим образом сделано штепсельное соединение. 3. Автоматическое отключение. 4. Заблокировано рабочее колесо. 5. Поврежденный двигатель или конденсатор. 6. Неправильный монтаж реле давления или реле давления повреждено. 	<ol style="list-style-type: none"> 1. Дождаться включения напряжения. Проверить наличие тока в розетке. 2. Произвести надлежащее соединение. 3. Переключить выключатель тепловой защиты. В случае его повторного соединения обратиться к электрику. 4. Разблокировать рабочее колесо от засорения. 5. Обратиться в сервисный центр. 6. Обратиться в сервисный центр.
Насос не подает воду, но двигатель работает.	<ol style="list-style-type: none"> 1. Засорен сетчатый фильтр. 2. Заблокирован обратный клапан. 3. Поступление воздуха через всасывающий трубопровод. 4. Высота всасывания больше, чем предусмотрено для данной установки. 	<ol style="list-style-type: none"> 1. Очистить фильтр от мусора. 2. Очистить или заменить клапан. 3. Сделать перегерметизацию всех соединений всасывающего трубопровода. 4. Уменьшить высоту всасывания.
Насос подает малое количество воды.	<ol style="list-style-type: none"> 1. Частично засоренный сетчатый фильтр. 2. Засорена напорная труба или напорный шланг. 3. Износ рабочего колеса. 	<ol style="list-style-type: none"> 1. Очистить фильтр. 2. Очистить напорную трубу (шланг). 3. Заменить рабочее колесо.

Неисправность	Возможная причина	Способ устранения
Прерывистая работа насоса из-за выключения тепловой защиты двигателя.	<ol style="list-style-type: none"> 1. Затрудненный свободный ход рабочего колеса. 2. Слишком низкая температура перекачиваемой жидкости. 3. Напряжение электросети выше/ниже допустимых значений. 4. Слишком густая жидкость. 5. Неисправный двигатель. 	<ol style="list-style-type: none"> 1. Очистить рабочее колесо от загрязнения. 2. Выключить насос. Дождаться охлаждения перекачиваемой жидкости. 3. Выключить насос. Дождаться снижения/поднятия напряжения электросети до допустимых значений. 4. Разбавить перекачиваемую жидкость или заменить насос на более мощный. 5. Обратиться в сервисный центр.
Насос включается и выключается слишком часто (при использовании с гидроаккумулятором).	<ol style="list-style-type: none"> 1. Испорчена мембрана гидроаккумулятора. 2. Отсутствие сжатого воздуха в гидроаккумуляторе. 3. Заблокирован и негерметичен обратный клапан. 	<ol style="list-style-type: none"> 1. Заменить мембрану или гидроаккумулятор. 2. Заполнить гидроаккумулятор воздухом до давления 1.5 бара. 3. Очистить клапан от мусора, загерметизировать его или заменить.
Насос не достигает необходимого давления (при использовании с гидроаккумулятором).	<ol style="list-style-type: none"> 1. Слишком низкое давление предварительной нагрузки. 2. Слишком высокое давление предварительной нагрузки. 3. Поступление воздуха через всасывающий трубопровод. 	<ol style="list-style-type: none"> 1. Обратиться в сервисный центр. 2. Обратиться в сервисный центр. 3. Произвести перегерметизацию всех соединений всасывающего трубопровода.

СТАНЦІЯ ВОДОПОСТАЧАННЯ

УВАГА! Перш ніж приступити до установки станції водопостачання, уважно прочитайте цю інструкцію з експлуатації. Зберігайте її в надійному місці.

У випадку виникнення проблем, перш ніж звернутися до сервісного центру, переконайтесь, що станція використовувалася правильно, що несправність обладнання не є наслідком його неправильної експлуатації.

Після виготовлення станції підлягають ретельному огляду і попередньому випробуванню.

Пам'ятайте, що пошкодження, які викликані недотриманням приписаних правил, не підлягають гарантійному ремонту.

УВАГА! Під час експлуатації станції є ризик ушкодження електричним струмом у випадку недотримання правил техніки безпеки.

ПРАВИЛА ТЕХНІКИ БЕЗПЕКИ

Ця інструкція містить принципові правила, яких необхідно дотримуватися при монтажі, експлуатації та технічному обслуговуванні станцій водопостачання торгівельної марки Aquatica™.

Попередження! Монтаж, введення в експлуатацію, технічне обслуговування і контрольні огляди повинні виконуватися спеціалістами відповідної кваліфікації. Якщо ці роботи виконані особою, що не має відповідної кваліфікації та дозволу на проведення таких робіт, то обладнання (станція водопостачання) може бути знято з гарантійного обслуговування.

Невиконання правил техніки безпеки може призвести до небезпечних наслідків для здоров'я людини, а також створити небезпеку для оточуючого середовища та обладнання.

Недотримання цих правил техніки безпеки також може зробити недійсним будь-які вимоги з відшкодування збитків.

Найпоширеніші наслідки недотримання правил техніки безпеки:

- відмова найважливіших функцій обладнання;
- недовість зазначених методів з догляду і технічного обслуговування;
- виникнення небезпечної ситуації для здоров'я і життя споживача внаслідок дії електричних або механічних факторів.

При виконанні робіт потрібно дотримуватися викладених в цій інструкції правил техніки безпеки.

Основні рекомендації з техніки безпеки:

1. Не демонтувати на працюючому обладнанні встановлену огорожу, блокуючі та інші пристрої, які забезпечують захист від рухомих частин обладнання.
2. Виключити можливість виникнення небезпеки, яка пов'язана з ураженням електричним струмом (стандартні правила при роботі з електроприладами).
3. При проведенні монтажу або огляду насосне обладнання не повинно працювати. Його необхідно вимкнути з мережі електропостачання і злити воду з насоса. По закінченні робіт необхідно встановити всі захисні і запобіжні пристрої.
4. Заборонені переобладнання та модифікація насосного обладнання. Оригінальні запасні вузли та деталі, а також дозволені для використання комплектуючі покликані забезпечити надійність експлуатації. Застосування

вузлів і деталей інших виробників може призвести до відмови виробника нести відповідальність за наслідки, які виникли в результаті цього.

Увага! Експлуатаційна надійність обладнання гарантується тільки у випадку його використання у відповідності до функційного призначення. У всіх випадках обов'язково необхідно дотримуватися гранично допустимих значень основних технічних параметрів даного насосного обладнання.

ПРИЗНАЧЕННЯ

Станція водопостачання (далі – станція) призначена для застосування в побуті: постачання чистої води під постійним тиском, безперервного постачання в автоматичному режимі водою, яка подається з водопроводу, колодязів і водозбірних ємностей до котеджів, дач, господарчих об'єктів тощо, а також для поливу, миття і орошення.

Станція може бути використана в якості герметизуючого устаткування для збільшення гідростатичного тиску. Станція автоматично підтримує необхідний тиск в системі водопостачання, самостійно вмикаючись та вимикаючись по мірі витрачання води споживачем. Станцію рекомендовано використовувати в приміщенні або під навісом. Вологість повітря не повинна перевищувати 70%, а температура +40°C. Вміст механічних домішок в рідині, що перекачується, повинен бути не більш 50 г на м³ води.

Категорично забороняється:

- використовувати насосну станцію на відкритому повітрі оточуючого середовища нижче +1°C;

- перекачувати гарячу воду (вище +60°C) і забруднену воду, яка містить пісок, вапно, крейду, річковий (озерний) мул, іржу та інші абразивні речовини, які приводять до інтенсивного зносу робочих органів, зниженню продуктивності і напору станції.

Увага! Станція не призначена для перекачування морської води, вогнебезпечної, вибухонебезпечної і хімічно агресивної рідини.

КОНСТРУКЦІЯ

Станція виготовлена на базі вихрових насосів. Робоче колесо вихрового насосу - з латуні, вал - з нержавіючої сталі, механічне ущільнення - з кераміки/графіту. Гідроаккумулятор складається з резервуара зі змінною мембраною з харчової резини і має пневмоклапан для закачки стиснутого повітря.

Манометр слугує для контролю тиску, а реле тиску вмикає і вимикає насос з електромережі в залежності від величини тиску в системі водопостачання.

Штепсельна вилка та кабель, що з'єднують станцію з електромережею, мають заземлення.

Увага! Обов'язковою умовою роботи станції є зворотний клапан (до комплексу не входить) між джерелом води і насосним устаткуванням.

Після підключення до електромережі станція качає воду до споживача і одночасно заповнює гідроаккумулятор.

Устаткування вимикається за допомогою реле тиску, як тільки закриються всі водозбірні крани і гідроаккумулятор наповниться водою під тиском.

Повторне підключення станції відбувається автоматично після того, як по мірі

ТЕХНІЧНІ ДАНІ

Модель	Потужність (кВт)	Напір (м)	Продуктивність (л/хв)	Макс. висота всмоктування (м)	Настройка реле тиску вкл / вискл (бар)	Ємність гідроаккумулятора (л)	Діаметр патрубків
776111	0.125	30	30	8	0.8-1.6	1	1"x1"
776121	0.125	32	40	8	0.8 - 1.6	1	1"x1"
776123	0.37	40	40	8	1.4 - 2.4	24	1"x1"

витрачання води з гідроаккумулятора знижується тиск в системі.

В якості джерела водопостачання можуть бути використані:

- накопичувальний бак,
- магістральний водопровід,
- свердловина,
- колодязь,
- цистерна або інші джерела.

В залежності від виду і місця розташування джерела води визначається загальний напір, який повинна забезпечувати станція. Також вибір станції залежить від потреби в подачі води під час максимального навантаження, яке визначається, виходячи з кількості споживачів води.

Середні значення споживання води

Туалет – 4 л/хв.

Умивальник – 6 л/хв.

Посудомийна машина – 8 л/хв.

Пральна машина – 10 л/хв.

Душ – 10 л/хв.

Басейн – 15 л/хв.

При повному розрахунку споживання води максимальний процент одночасного споживання води дорівнює приблизно 40%. При виборі станції рекомендовано завжди враховувати втрату тиску, яка дорівнює приблизно 15% від необхідного повного напору.

ПІДГОТОВКА ДО МОНТАЖУ

Увага! 1. Всі операції, які відносяться до монтажу, повинні бути виконані, коли насос не вимкнений до електромережі.

2. Необхідно захистити електронасос і з'єднаний з ним трубопровід від впливу низьких температур оточуючого середовища і безпосереднього впливу атмосферних опадів.

3. Для запобігання можливих травм суворо забороняється при підключеному до електромережі насосі будь-який вплив на його робоче колесо через всмоктуючий патрубок.

4. негайно зупиніть насосне устаткування, коли воно працює без води. Для автоматичного захисту станції від роботи "всуху" рекомендовано додатково

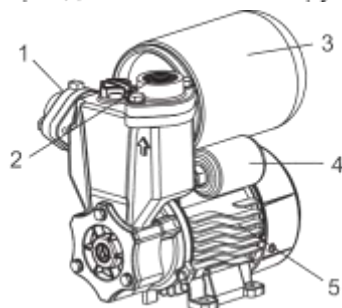
встановлювати пристрої захисту від "сухого ходу" (до комплекту не входять).
5. Зневажання цими порадами може призвести до пошкодження станції, яке не підлягає гарантійному ремонту.

МОНТАЖ

1. Приєднайте всмоктуючий трубопровід зі зворотним клапаном до всмоктуючого патрубка. Для встановлення всмоктуючого трубопроводу використовуйте шланг або трубу такого ж діаметру, що й всмоктуючий патрубок насоса. Якщо висота всмоктування більше ніж 4 м, використовуйте шланг (трубу) більшого діаметру. Всмоктуючий трубопровід повинен бути повністю непроникний для повітря. При приєднанні до магістрального водопроводу діаметр труби в місці приєднання повинен бути не менше, ніж 1 ¼".

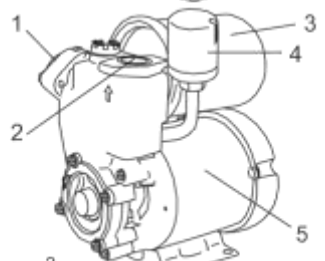
Увага! Всмоктуючий трубопровід по всій довжині повинен зберігати постійний переріз, відповідний до вхідного отвору в корпусі насоса. При наявності горизонтального участку більшої довжини (більше, ніж 5 м) необхідно збільшити діаметр всмоктуючої труби на 25-50%.

2. Приєднайте натискний трубопровід до вихідного патрубка. Для виключення



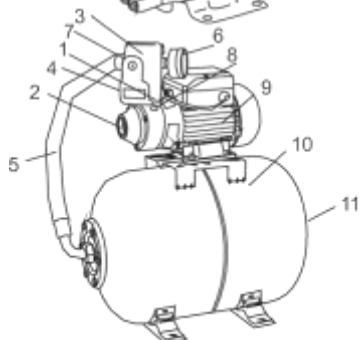
Мал. 1. Конструкція моделі 776111.

1. Вхідний патрубок.
2. Вихідний патрубок.
3. Гідробак.
4. Реле тиску.
5. Електронасос.



Мал. 2. Конструкція моделі 776121.

1. Вхідний патрубок.
2. Вихідний патрубок.
3. Гідробак.
4. Реле тиску.
5. Електронасос.



Мал. 3. Конструкція моделі 776123.

1. Три- або п'ятививодний штуцер.
2. Вхідний патрубок.
3. Реле тиску.
4. Пробка зливного отвору.
5. З'єднувальний шланг.
6. Манометр.
7. Вихідний патрубок.
8. Пробка заливного отвору.
9. Корпус електронасосу.
10. Гідроакумулятор зі змінною мембраною.
11. Пневмоклапан.

утворення повітряних міхурів, які можуть ушкодити нормальній роботі електронасосу, трубопровід не повинен мати гострих кутів вигляду "S" та/або зворотних скатів. Шлях натискного патрубка трубопроводу повинен бути коротким і, по можливості, прямим, з мінімальною кількістю поворотів. У випадку застосування перехідних муфт для приєднання всмоктуючого трубопроводу і зворотного клапана до насоса, рекомендовано ізолювати (обмотати) різьбове з'єднання тефлоновою стрічкою.

3. Для полегшення проведення профілактичних робіт з технічного обслуговування станцій рекомендовано на натискному трубопроводі встановити нульовий кран, а також зворотний клапан між краном і натискним патрубком насоса.

4. Перш ніж підключити насосну станцію, переконайтеся в тому, що напруга в мережі відповідає вказаній на табличці. Переконайтеся, що електродвигуном насоса забезпечується максимальна вентиляція.

5. При стаціонарному використанні станцій, рекомендовано закріплювати їх на опорній поверхні з використанням гумових прокладок або інших антивібраційних матеріалів. Для зниження вібраційного шуму, з'єднання з жорсткими трубопроводами потрібно проводити за допомогою компенсаторів або гнучких труб. Місце для стаціонарної установки станції повинно бути стійким і сухим.

Увага! Монтаж всмоктуючого і натискного трубопроводів повинен виконуватися ретельно. Переконайтеся, що всі їхні різьбові з'єднання герметичні. При затягуванні гвинтових з'єднань або інших складових частин не рекомендовано прикладати надмірні зусилля. Для щільного закріплення з'єднань використовуйте тефлонову стрічку.

Спеціаліст, який здійснює монтаж станції, повинен перекоонатися в тому, що його панель управління забезпечена належним заземленням, відповідно до діючих місцевих норм і правил.

Переконайтеся, що електричні з'єднання розташовані в місцях, які захищені від затоплення. Також потрібно захистити штепсельне з'єднання і кабель, що постачає електроенергію, від прямого впливу тепла, оливи і порізів.

6. Переконайтеся, що гідроакумулятор заповнений повітрям під тиском 1.5 атм. При необхідності закачайте звичайним автомобільним насосом повітря через пневмоклапан.

7. Перш ніж вмикати станцію до електромережі, заповніть корпус електронасоса і всмоктуючий трубопровід водою через заливний отвір. Переконайтеся у відсутності протікань і закрутіть заливну пробку. Для виходу повітря з системи в період циклу всмоктування, відкрийте будь-який водозабірний пристрій натискного трубопроводу (наприклад, водопровідний кран).

8. Для запуску станції введіть штепсельну вилку насоса до розетки змінного струму 220В/50Гц і ввімкніть вимикач. Станції самовсмоктуючі, тому після заповнення їхнього корпусу водою їм потрібно лише кілька хвилин для заповнення всмоктуючої системи, в залежності від довжини і діаметру всмоктуючого трубопроводу.

Увага! 1. Якщо станція не експлуатувалася довгий час, необхідно виконати всі

вищевказані операції для її повторного запуску в роботу.

2. Не експлуатуйте станцію без попереднього заливання її рідиною, що перекачується.

3. Не експлуатуйте станцію з перекритим (блокованим) всмоктуючим трубопроводом.

РОБОТА

1. Реле тиску відрегульовано на заводі (дивіться таблицю на стор.3).

Увага! Будь-яка зміна налаштування повинна бути зроблена спеціалістом. У разі недотримання цієї умови, обладнання (насосна станція) може бути знято з гарантійного обслуговування.

2. Станції, які призначені для використання в басейнах, фонтанах, водонакопичувальних ємностях і т.п., повинні бути захищені вимикачем безпеки. Для установа даного вимикача рекомендовано звернутися до спеціаліста-електрика. У випадку стаціонарного використання насосів у вищезазначених місцях, вони повинні бути закріплені на прочній основі. Установа станції повинно бути стійким, щоб запобігти її падінню; насосну станцію треба розташувати на відповідному місці, захищеному від затоплення. Для виконання даної операції рекомендовано звернутися до кваліфікованого спеціаліста.

3. Станції забезпечені вбудованим тепловим захистом електродвигуна. У випадку перевантаження електромережі насос автоматично вимикається. Після охолодження електродвигуна насос автоматично вмикається.

ОБСЛУГОВУВАННЯ І ЗБЕРІГАННЯ

1. При дотриманні усіх рекомендацій станція спеціального технічного обслуговування не потребує. Щоб уникнути можливих несправностей необхідно періодично перевіряти робочий тиск і споживання електроенергії. Пониження тиску означає пошкодження насоса. Пісок та інші корозійні матеріали, які знаходяться в рідині, що перекачується, викликають швидке спрацювання і

пониження експлуатаційних якостей. У даному випадку рекомендовано використовувати сітчастий фільтр. Збільшення споживання електроенергії говорить про ненормальне механічне тертя усередині насосу і/або двигуна.

2. Для періодичної перевірки робочого тиску попереднього навантаження в гідроакумуляторі (підвищувальному баці), станцію необхідно вимкнути з електромережі і відкрити усі водозаборні точки. У даному випадку водонапірна система не буде під тиском. Поміряйте манометром тиск попереднього навантаження, використовуючи клапан, розташований в задній частині гідроакумулятора. Тиск повинен дорівнювати 1.4 бара. При необхідності відрегулюйте тиск попереднього навантаження або зверніться в сервісний центр.

3. Не допускайте попадання повітря до всмоктуючої магістралі.

4. При температурі оточуючого середовища нижче +1°C необхідно злити воду з насосної станції, від'єднавши гнучкий шланг від гідроакумулятора.

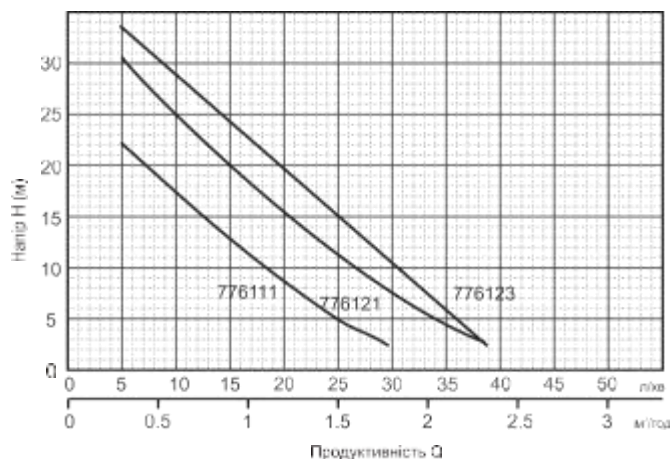
Увага! Станція (насос) повинна бути захищена від прямого попадання вологи на двигун і конденсаторну коробку, тому що це може призвести до виходу виробу за лад і до ураження споживача електричним струмом.

5. У випадку передбаченого невикористання насосної станції довгий час (наприклад, на протязі року), рекомендовано повністю осушити станцію, відкривши зливну пробку, прополоскати насос чистою водою і розмістити в сухому, захищеному від атмосферних опадів місці.

6. Необхідно виконувати своєчасну заміну торцевих ущільнень електронасоса, бо їхнє зношення і несвоєчасна заміна можуть призвести до потрапляння води в обмотку статора електродвигуна насоса і призвести до його виходу з ладу.

Увага! Заміна торцевих ущільнень з підвищеним зношенням не відноситься до гарантійного обслуговування виробу.

7. У випадку пошкодження станції належить звернутися до сервісного центру.



Мал. 3. Діаграми продуктивності станцій водопостачання.

УСУНЕННЯ НЕСПРАВНОСТЕЙ

Несправність	Можлива причина	Спосіб усунення
Насос не подає воду, двигун не працює.	<ol style="list-style-type: none"> 1. Відсутність електроживлення. 2. Неналежним чином зроблено штепсельне з'єднання. 3. Автоматичне відключення. 4. Заблоковано робоче колесо. 5. Пошкоджений електродвигун або конденсатор. 6. Неправильний монтаж реле тиску або реле тиску пошкоджено. 	<ol style="list-style-type: none"> 1. Дочекатися ввімкнення напруги. Перевірити наявність струму у розетці. 2. Провести належне з'єднання. 3. Перемкнути вимикач теплового захисту. У випадку його повторного з'єднання звернутися до електрика. 4. Звільнити робоче колесо від засмічення. 5. Звернутися до сервісного центру. 6. Звернутися до сервісного центру.
Насос не подає воду, але двигун працює.	<ol style="list-style-type: none"> 1. Засмічено сітчастий фільтр. 2. Заблоковано зворотній клапан. 3. Надходження повітря через всмоктуючий трубопровід. 4. Висота всмоктування більше, ніж передбачено для даної установки. 	<ol style="list-style-type: none"> 1. Очистити фільтр від сміття. 2. Очистити або замінити клапан. 3. Зробити перегерметизацію усіх з'єднань всмоктуючого трубопроводу. 4. Зменшити висоту всмоктування.
Насос подає малу кількість води.	<ol style="list-style-type: none"> 1. Частково засмічений сітчастий фільтр. 2. Засмічена натискна труба або натискний шланг. 3. Знос робочого колеса. 	<ol style="list-style-type: none"> 1. Очистити фільтр. 2. Очистити натискну трубу (шланг). 3. Замінити робоче колесо.

Несправність	Можлива причина	Спосіб усунення
Преривчаста робота насосу через вимкнення теплового захисту двигуна.	<ol style="list-style-type: none"> 1. Утруднений вільний хід робочого колеса. 2. Дуже низька температура рідини, що перекачується. 3. Напруга електромережі вища/нижча за припустимі значення. 4. Дуже густа рідина. 5. Несправний електродвигун. 	<ol style="list-style-type: none"> 1. Очистити робоче колесо від забруднення. 2. Вимкнути насос. Дочекатися охолодження рідини, що перекачується. 3. Вимкнути насос. Дочекатися зниження\підняття напруги електромережі до припустимих значень. 4. Розбавити рідину, що перекачується або замінити насос на більш потужний. 5. Звернутись до сервісного центру.
Насос вмикається і вимикається занадто часто (при використанні з гідроаккумулятором).	<ol style="list-style-type: none"> 1. Зіпсована мембрана гідроаккумулятора. 2. Відсутність стиснутого повітря в гідроаккумуляторі. 3. Заблокований і негерметичний зворотний клапан. 	<ol style="list-style-type: none"> 1. Замінити мембрану або гідроаккумулятор. 2. Заповнити гідроаккумулятор повітрям до тиску 1,5 бара. 3. Очистити клапан від сміття, загерметизувати його або замінити.
Насос не досягає необхідного тиску і постійно працює (при використанні з гідроаккумулятором).	<ol style="list-style-type: none"> 1. Занадто низький тиск попереднього навантаження. 2. Занадто високий тиск попереднього навантаження. 3. Надходження повітря через всмоктуючий трубопровід. 	<ol style="list-style-type: none"> 1. Звернутись в сервісний центр. 2. Звернутись в сервісний центр. 3. Зробити перегерметизацію всіх з'єднань всмоктуючого трубопроводу.