

Leo во всем мире

Asia
Азия

America
Америка

Europe
Европа

Oceania
Океания



mir-bureniya.com.ua

LEO[®] B.0 ≡ INNOVATION ≡

- Дистанционное управление
- Защита от «сухого хода»
- Автоматический перезапуск от блокировки ротора
- Защита от повышенного напряжения
- Защита от пониженного напряжения
- Временная задержка запуска
- Функция памяти при выключении питания
- ЖК-экран отображает информацию о работе насоса
- Защита от частых пусков
- Защита от понижения температуры



Рабочее колесо
из латуни



Медная
крышка насоса



Вал из
нержавеющей стали



Статор из холоднокатанной
стали с медной обмоткой



Автоматический вихревой насос
с электронным контроллером

Автоматичний вихровий насос
з електронним контролером

APSm-AE(W)

APSm37AE (776150)

APSm60AE (776151)

APSm75AE (776152)

СОДЕРЖАНИЕ

1. Применение.....	2
2. Комплектация.....	4
3. Технические данные	4
4. Соответствие стандартов.....	9
5. Меры предосторожности	9
6. Структурная схема	11
7. Установка трубопроводов.....	12
8. Электрические соединения.....	15
9. Ввод в эксплуатацию и техническое обслуживание	18
10. Типовые схемы водоснабжения с использованием центробежного многоступенчатого скважинного насоса	20
11. Возможные неисправности и способы их устранения.....	21
12. Обслуживание и хранение	24

УВАЖАЕМЫЙ ПОКУПАТЕЛЬ!

Мы благодарим Вас за выбор изделий торговой марки «Leo». Перед эксплуатацией изделия обязательно ознакомьтесь с данной инструкцией. Несоблюдение правил эксплуатации и техники безопасности может привести к выходу из строя изделия и причинить вред здоровью.

Инструкция содержит информацию по эксплуатации и техническому обслуживанию автоматических вихревых насосов с электронным контроллером. Инструкция считается неотъемлемой частью изделия и в случае перепродажи должна оставаться с изделием.



Производитель оставляет за собой право вносить изменения в конструкцию без дополнительного согласования и уведомления.



Перед использованием необходимо внимательно прочитать данную инструкцию и обратить внимание на меры предосторожности и указания в данной инструкции.



Насос может использоваться детьми в возрасте от 8 лет и старше, а также лицами с ограниченными физическими, сенсорными или умственными способностями, или отсутствием опыта и знаний, если они находятся под надзором (присмотром), ознакомлены с требованиями данной инструкции по эксплуатации, особенно по правилам безопасности.



Дети не должны играть с прибором.



Дети не должны чистить и обслуживать узлы данного насоса.



Производитель не несет ответственности за любые претензии, связанными с нарушениями требований данной инструкции. Перед использованием электрический насос должен быть надежно заземлен и подключен с помощью устройством защитного отключения при утечке электрического тока (УЗО).



Не прикасайтесь к электронасосу во время его работы.

1. Описание продукта

Полнофункциональный водяной насос серии APSm-AE(W) представляет собой интеллектуальную и автоматическую систему водоснабжения, которая состоит из:

- водяного насоса с электрическим двигателем;
- напорного гидроаккумулятора ёмкостью 1 литр;
- реле давления;
- датчика расхода;
- электронного контроллера (частотного преобразователя);
- модуля управления с помощью мобильного телефона.

Электронный контроллер водяного насоса предназначен для обеспечения стабильной, безопасной и удобной работы с учётом всех потребностей в воде при использовании клиентами может своевременно запускать или выключать водяной насос в соответствии с изменениями давления и расходом в системе водоснабжения.



3-х секундная временная задержка запуска насоса после подключения к розетке во избежание потенциальной опасности, вызванной электрическими искрами.

2. Условия применения

1. Может использоваться для водоснабжения, повышения давления в трубопроводах, орошения в саду, растительного тепличного полива, племенной промышленности, водоснабжения и дренажа заводов, предприятий и высоких зданий, а также для систем центрального кондиционирования и концентрированных систем циркуляции тепла и так далее.

2. Можно использовать только для подачи чистой воды и других жидкостей с малой вязкостью.
3. Не может использоваться для подачи легковоспламеняемых, взрывоопасных, легкоиспаряющихся жидкостей без содержания твердых частиц или волокон.

Требования к жидкости:

- Показатель кислотности pH: **6,5 ... 8,5**
- Максимальная температура окружающей среды: **+ 40 °C**
- Максимальная температура перекачиваемой жидкости: **+ 60 °C**
- Максимальный размер твердых частиц: **0,2 мм**
- Максимальное отношение объема твердых примесей: **0,1 %**

3. Описание модели и условное обозначение

APS m 37 XX



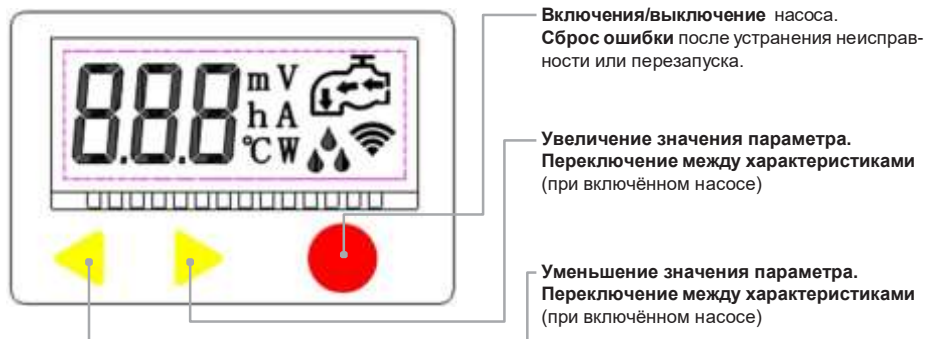
Добавлен режим управления с помощью мобильного телефона или других электронных устройств, при этом можно в режиме реального времени управлять запуском, выключением водяного насоса и отслеживать (контролировать) параметры работы водяного насоса





Обозначение	Код	Модификация	Описание модификации
Базовая версия	AE	Электронное реле давления, датчик протока, панель управления, напорный гидроаккумулятор ёмкостью 1 литр	Система управления может своевременно запускать или выключать водяной насос, обеспечивая комфортное и стабильное водоснабжение. Кроме того, есть функции защиты от «нехватки» воды, задержки и защиты от замерзания
Базовая версия + Wi-Fi модуль	AE(W)	Wi-Fi модуль, электронное реле давления, датчик протока, панель управления, напорный гидроаккумулятор ёмкостью 1 литр	Те же самые функции как для модификации AE Добавлен режим управления с помощью мобильного телефона или других электронных устройств, при этом можно в режиме реального времени управлять запуском, выключением водяного насоса и отслеживать (контролировать) параметры работы водяного насоса

4. Функции водяного насоса и настройка программного обеспечения

4.1. ЖК-дисплей, панель управления

Жидкокристаллический LCD-дисплей с кнопками настройки давления, пуска / отключения, отображения параметров состояния работы и аварийных сигналов



Символ	Название	Функция
	Цифровое табло	<p>В режиме реального времени отображаются значения параметров работы насоса:</p> <ul style="list-style-type: none"> • напор (давление), • текущее значение напряжения, • время работы насоса (в неделю), • текущее значение силы тока, • температуру воды, • мощность электродвигателя
m	m (метр)	Отображается текущее значение напора
V	V (Вольт)	Отображается текущее значение напряжения
h	h (час)	Отображается время работы насоса в часах в течение одной недели
A	A (Ампер)	Отображается во время работы насоса текущее значение силы тока
°C	°C (температура)	Отображается текущее значение температуры внутри насосной камеры
W	W (Ватт)	Отображается во время работы насоса мощность электродвигателя
	«Кран со стрелками»	<ul style="list-style-type: none"> • Не отображается при отсутствии воды в насосной камере. • Отображается если оборудование включено, работает электродвигатель насоса.
	«Капли воды» (под значком «Кран»)	<ul style="list-style-type: none"> • Не отображается если оборудование включено, но электродвигатель насоса автоматически отключается при отсутствии водоразбора (полностью закрыты все потребители или краны). • Одна «капля воды» отображается если водяной насос работает с небольшим расходом. • Три «капли воды» отображаются если водяной насос работает в режиме большого расхода.
	Wi-Fi	Отображает и будет соответствующим образом изменяться в зависимости от силы принятых сигналов

4.2. Интерфейс насосов серии APSm–AE

№	Функции кнопки водяного насоса	Режим работы
1	Режим переключения	Кратковременно нажмите красную кнопку « SET » для перехода в автоматический режим или режим ожидания
2	Настройка значения давления запуска	<p>Нажмите и удерживайте нажатой в течение длительного времени красную кнопку «SET», после чего произойдёт переход в режим настройки интерфейса.</p> <p>Кратковременно нажимая на желтые кнопки «←» или «→», отрегулируйте значение давления пуска водяного насоса</p>
		<p>Кратковременно нажмите на красную кнопку «SET» для сохранения значения давления пуска водяного насоса и выхода из интерфейса настройки.</p> <p>Электронный контроллер насоса вернётся в режим автоматической работы — режим, в котором электронный контроллер находился перед корректировкой значений</p>

4.3. Интерфейс приложения для смартфона

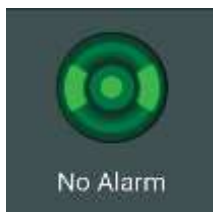




Кнопка «Power» («Питание»)

Управляет функцией включения и отображения состояния работы.

- Клавиша «Power» («Питание») будет красного цвета в автоматическом режиме, в режиме синхронизации и в ручном режиме.
- Клавиша «Питание» будет белого цвета в режиме ожидания, если активны функции защиты от размораживания, от блокировки рабочего колеса и от блокировки рабочего колеса из-за ржавчины.



Клавиша «Alarm» («Тревога»)

Символ вращается, если двигатель работает, но при этом останавливается.

Цвета кнопки «Alarm» («Тревога») и соответствующая индикация неисправности:

- Красный цвет: сработала защита от блокировки рабочего колеса или неисправность датчика давления.
- Желтый цвет: отсутствие воды или сработала защита от выключения, от частых запусков, защита от работы с повышенным или пониженным напряжениями.
- Зеленый цвет: сработала защита от размораживания, от блокировки рабочего колеса или от блокировки рабочего колеса из-за ржавчины.

В приложении есть функция push–уведомления, которая в течение 5 минут информирует пользователя о ненормальном состоянии или сбое в работе водяного насоса.

Информация (push–уведомления) при срабатывании защиты от работы с повышенным или пониженным напряжениями будет сохраняться течение 24 часов после первого нажатия.

В приложении можно выбрать **автоматический режим, ручной режим, режим таймера и режим ожидания.**



В ручном режиме водяной насос не будет автоматически останавливаться, и все функции защиты не будут активны!

После полного закрытия всех потребителей и прекращения водоразбора в течение некоторого времени температура воды в насосной камере будет превышать +60°C.

№	Функции кнопки водяного насоса	Режим работы
1	Режим переключения	Кратковременно нажмите красную кнопку « SET » для перехода в автоматический режим или режим ожидания.
2	Настройка значения давления запуска	<p>Нажмите и удерживайте нажатой в течение длительного времени красную кнопку «SET», после чего произойдёт переход в режим настройки интерфейса.</p> <p>Кратковременно нажимая на желтые кнопки «←» или «→», отрегулируйте значение давления пуска водяного насоса.</p> <p>Кратковременно нажмите на красную кнопку «SET» для сохранения значения давления пуска водяного насоса и выхода из интерфейса настройки.</p> <p>Электронный контроллер насоса вернётся в режим автоматической работы — режим, в котором электронный контроллер находился перед корректировкой значений.</p>
3	Синхронизация приложения и водяного насоса	<ol style="list-style-type: none"> 1. Сотовый телефон и водяной насос должны находиться в зоне действия одного и того же маршрутизатора Wi-Fi (или в точке действия другого сотового телефона). Сотовый телефон должен быть подключен к Wi-Fi. 2. Одновременно нажмите и удерживайте кнопки «←» и «→», пока на экране не появятся мигающие символы «U17». 3. Когда Вы входите на домашнюю страницу приложения, нажмите «+» в верхнем правом углу, чтобы перейти на страницу «Режим сопряжения». Выберите «WLAN pairing», чтобы ввести пароль Wi-Fi. Подождите, пока система будет синхронизирована и возобновляется работа в предыдущем режиме, теперь водяной насос должен управляться со смартфона. 4. Взаимодействие и обмен данными водяного насоса и мобильного телефона может быть реализован только если насос подключен к сети Wi-Fi. 5. Если необходимо изменить сеть подключения Wi-Fi для водяного насоса, водяной насос и сеть Wi-Fi должны быть подключены через вышеперечисленные операции на любом смартфоне. Приложение, первоначально синхронизированное с водяным насосом, может управлять водяным насосом в любом месте до тех пор, пока сеть доступна. 6. Скорость согласования связана с силой сигналов Wi-Fi. В случае неудачного совпадения или отсутствия водяного насоса для добавления на интерфейс для успешного согласования повторное сопоставление может быть реализовано путем обновления интерфейса или повторного открытия приложения.

Поэтому в ручном режиме, если измеренная температура воды поднимется до +60°C, сработает запрограммированная защита водяного насоса от работы при высокой температуре внутри насосной камеры и насос автоматически отключится

ВНИМАНИЕ! Пользователю рекомендуется использовать ручной режим с особой осторожностью.



Водяной насос не запустится автоматически, поэтому требуется принудительный ручной перезапуск водяного насоса — насос нужно повторно запустить только после ручного сброса ошибок!

4.4. Коды неисправностей, отображаемые на ЖК-дисплее

Символ на дисплее	Код неисправности	Функции
	E01	Защита от частых пусков
	E02	Защита водяного насоса от блокировки рабочего колеса
	E03	Защита от работы с повышенным напряжением
	E04	Защита от работы с пониженным напряжением
	E05	Функция защиты от размораживания
	E06	Сигнал неисправности датчика давления
	E07	Только для насосов серии AEW (с Wi-Fi модулем) Защита от работы при высокой температуре внутри насосной камеры

Код неисправности	Функция	Описание функции
E01	Защита от частых пусков	<p>Если в течение 2-х минут водяной насос более шести раз отработает циклы «пуск / остановка», электронный контроллер отключит электропитание от водяного насоса.</p> <p>Водяной насос не запустится автоматически, поэтому требуется принудительный ручной перезапуск водяного насоса — насос нужно повторно запустить</p>
E02	Защита водяного насоса от блокировки рабочего колеса	<p>Если при работе водяного насоса произойдет блокировка рабочего колеса, электронный контроллер отключит электропитание от водяного насоса.</p> <p>Водяной насос нужно повторно запустить (перезапуск насоса)</p>
E03	Защита от работы с повышенным напряжением	<p>Напряжение для нормальной работы водяного насоса должно быть в пределах (180 ~ 220) Вольт.</p> <p>Если при работе водяного насоса в течение более 5 секунд входное напряжение ≥ 110 % от верхнего предельного значения номинального напряжения, то есть входное напряжение ≥ 242 Вольт, электронный контроллер отключит электропитание от водяного насоса.</p> <p>Если текущее значение напряжения восстанавливается до нормального значения напряжения, код неисправности исчезнет через 5 секунд</p>
E04	Защита от работы с пониженным напряжением	<p>Напряжение для нормальной работы водяного насоса должно быть в пределах (180 ~ 220) Вольт.</p> <p>Если при работе водяного насоса в течение более 5 секунд входное напряжение ≤ 90 % от нижнего предельного значения номинального напряжения, то есть входное напряжение ≤ 162 Вольт, электронный контроллер отключит электропитание от водяного насоса.</p> <p>Если текущее значение напряжения восстанавливается до нормального значения напряжения, код неисправности исчезнет через 5 секунд</p>
E05	Функция защиты от размораживания	<p>Функция защиты от размораживания активируется, если температура воды ниже + 4 °С, а вода внутри насосной камеры находится в неподвижном состоянии.</p> <p>Если в условиях низкой температуры вода внутри насосной камеры ниже + 4 °С, функция защиты от размораживания автоматически активируется, при этом на дисплее через каждые 2 секунды будут с равными чередованиями отображаться код E05 и текущее значение температуры воды внутри насосной камеры.</p> <p>Функция защиты от размораживания автоматически отключится, если водяной насос работает непрерывно более 15 минут или температура воды внутри насосной камеры достигла + 60 °С</p>
E06	Сигнал неисправности датчика давления	<p>Если во время работы водяного насоса не обнаружено никакого давления, датчик давления автоматически определяется как отключенный или неисправный</p>
E07	<p>Только для насосов серии AEW (с Wi-Fi модулем)</p> <p>Защита от работы при высокой температуре внутри насосной камеры</p>	<p>Функция может быть реализована только при работе насоса в ручном режиме.</p> <p>Если измеренное текущее значение температуры воды внутри насосной камеры ≥ 60 °С, электронный контроллер отключит электропитание от водяного насоса.</p> <p>После снижения температуры внутри насосной камеры насос не запустится автоматически, поэтому требуется принудительный ручной перезапуск водяного насоса — насос нужно повторно запустить</p>

4.5. Описание функций

Приложение доступно для систем Android (4.4 и выше) и iOS (7.0 и выше).

№	Функция	Описание функции
1	Функция дистанционного управления (Только для насосов серии AEW)	Мобильный телефон и водяной насос могут автоматически подключаться через систему идентификации паролей Wi-Fi, а для достижения целей удаленного мониторинга и управления насосом взаимодействие данных может осуществляться облачной платформой
		Значок «Wi-Fi», отображаемый на дисплее (экране) водяного насоса, будет соответствующим образом изменяться в зависимости от силы принятых сигналов
		В самом дальнем диапазоне зоны действия Wi-Fi мобильный телефон может принимать сигналы и обычно используется, если водяной насос с помощью мобильного телефона APP также может получать инструкции или отправлять обратные сообщения
2	Защита при запуске	Для безопасности людей и поломки деталей насосной камеры водяной насос запускается через 3 секунды после подключения источника питания, и насос отключится через 10 секунд работы. Водяной насос не запустится автоматически, поэтому требуется принудительный ручной перезапуск водяного насоса — насос нужно повторно запустить!
3	Защита от работы без воды, отключение электропитания от двигателя насоса	Если вода не поступает в корпус насосной камеры, водяной насос продолжит работу в течение 6 минут до полной остановки, после чего автоматически сработает защита от работы без воды, электронный контроллер отключит электропитание от двигателя насоса. После остановки и 10 минутной паузы в работе водяной насос перезапустится и для проверки наличия воды будет работать в течение 6 минут. Если во всасывающей магистрали и в корпусе насосной камеры по-прежнему нет воды, электронный контроллер и насос возвратятся в режим защиты от работы насоса без воды. После этого водяной насос будет перезапускаться через каждые 2 часа и будет работать в течение 6 минут для определения наличия воды во всасывающем патрубке и корпусе насосной камеры
		Если вода поступает в корпус водяного насоса, можно сбросить сигнал ошибки, если потребуются насос будет работать в течение шестиминутного периода защиты

№	Функция	Описание функции
4	Защита от работы после отключения электропитания	<p>Если электропитание будет отключено, после включения электропитания и паузы в течение 10 секунд водяной насос будет работать в автоматическом режиме в течение 3 секунд.</p> <p>При неисправности, обнаруженной во время работы, на дисплее отобразится соответствующий код неисправности, и насос будет перезапущен.</p> <p>Если в течение 10 секунд неисправность не будет обнаружена:</p> <ul style="list-style-type: none"> • Для насосов серии АЕ: оригинальный автоматический режим и режим ожидания остаются неизменными. • Для насосов серия АЕW: автоматический режим, режим ожидания и режим синхронизации остаются неизменными, и ручной режим работы будет изменен на автоматический режим <p>Память состояния: Исходные установочные значения работы водяного насоса остаются неизменными после отключения / включения электропитания</p>
5	Защита от блокировки рабочего колеса из-за ржавчины	<p>Если насос не работает (не выключается), для защиты от блокировки рабочего колеса из-за ржавчины электронный контроллер через каждые 120 часов в течение 10 секунд будет подавать электропитание на электродвигатель и водяной насос будет работать</p>
6	Интерфейс «человек-машина»	<p>С помощью интерфейса настройки можно управлять режимом работы водяного насоса, а красная кнопка может быть использована для сброса ошибки (расположение кнопок показано на рисунке 1).</p> <p>Кнопками «←» и «→» можно изменять значение давления включения / отключения водяного насоса.</p> <p>Кнопки «←» и «→» также можно использовать для проверки в режиме реального времени параметров работы насоса:</p> <ul style="list-style-type: none"> • напор давление (в инструкции написано: производительность - расход воды), • текущее значение напряжения, • время работы насоса (в неделю) • текущее значение силы тока, • температуру воды, • мощность электродвигателя <p>Для водяного насоса серии АЕW точная установка времени может быть выполнена с помощью приложения «Beijing» «Пекин».</p>

№	Функция	Описание функции
6	Интерфейс «человек-машина»	<p>Если во время работы водяного насоса будут обнаружены какие-либо неисправности, электронный контроллер будет подавать звуковые аварийные сигналы, и на экране дисплея будет отображаться соответствующий код неисправности.</p> <p>Для насосов серии АЕW такое же сообщение о неисправности (сбое в работе) будет отображаться в виде оповещения на смартфоне</p> <p>Значки, отображаемые на дисплее, в режиме работы насоса:</p> <ul style="list-style-type: none"> • При отсутствии воды в насосной камере значок «кран» не отображается. • Значки «кран со стрелками» отображаются если оборудование включено, но электродвигатель насоса автоматически отключается при отсутствии водоразбора (полностью закрыты все потребители или краны). • Значки «кран со стрелками» и одна «капля воды» отображаются если водяной насос работает с небольшим расходом. • Значки «кран со стрелками» и три «капли воды» отображаются если водяной насос работает в режиме большого расхода.
7	Защита от частых пусков	<p>Если в течение 2-х минут водяной насос более шести раз отработает циклы «пуск / остановка», электронный контроллер отключит электропитание от водяного насоса, при этом на дисплее будет отображаться код неисправности E01.</p> <p>Водяной насос не запустится автоматически, поэтому требуется принудительный ручной перезапуск водяного насоса — насос нужно повторно запустить!</p>
8	Защита водяного насоса от блокировки рабочего колеса	<p>Если при работе водяного насоса произойдет блокировка рабочего колеса, электронный контроллер отключит электропитание от водяного насоса, при этом на дисплее будет отображаться код неисправности E02.</p> <p>Водяной насос не запустится автоматически, поэтому требуется принудительный ручной перезапуск водяного насоса — насос нужно повторно запустить!</p>
9	Сигнал неисправности датчика давления	<p>Напряжение для нормальной работы водяного насоса должно быть в пределах (180 ~ 220) Вольт.</p>

№	Функция	Описание функции
9	Сигнал неисправности датчика давления	<p>Если при работе водяного насоса в течение более 5 секунд входное напряжение $\geq 110\%$ от верхнего предельного значения номинального напряжения, то есть входное напряжение ≥ 242 Вольт, электронный контроллер отключит электропитание от водяного насоса, при этом на дисплее будет отображаться соответствующий код неисправности E03.</p> <p>Если текущее значение напряжения восстанавливается до нормального значения напряжения, код неисправности исчезнет через 5 секунд</p>
10	Защита от работы с пониженным напряжением	<p>Напряжение для нормальной работы водяного насоса должно быть в пределах (180 ~ 220) Вольт.</p> <p>Если при работе водяного насоса в течение более 5 секунд входное напряжение $\leq 90\%$ от нижнего предельного значения номинального напряжения, то есть входное напряжение ≤ 162 Вольт, электронный контроллер отключит электропитание от водяного насоса, при этом на дисплее будет отображаться соответствующий код неисправности E04.</p> <p>Если текущее значение напряжения восстанавливается до нормального значения напряжения, код неисправности исчезнет через 5 секунд</p>
11	Функция защиты от размораживания	<p>Функция защиты от размораживания активируется, если температура воды ниже $+4\text{ }^{\circ}\text{C}$, а вода внутри насосной камеры находится в неподвижном состоянии (можно обнаружить, наблюдая за вибрацией клапана).</p> <p>Если в условиях низкой температуры вода внутри насосной камеры ниже $+4\text{ }^{\circ}\text{C}$, функция защиты от размораживания автоматически активируется, при этом на дисплее через каждые 2 секунды будут с равными чередованиями отображаться код E05 и текущее значение температуры воды внутри насосной камеры.</p> <p>Функция защиты от размораживания автоматически отключится, если водяной насос работает непрерывно более 15 минут или температура воды внутри насосной камеры достигла $+60\text{ }^{\circ}\text{C}$</p>
12	Сигнал неисправности датчика давления	<p>Если во время работы водяного насоса не обнаружено никакого давления, датчик давления автоматически определяется как отключенный или неисправный, при этом на дисплее водяного насоса отображается код неисправности E06</p>

№	Функция	Описание функции
13	Только для насосов серии АЕW	<p>Функция может быть реализована только при работе насоса в ручном режиме.</p> <p>Если измеренное текущее значение температуры воды внутри насосной камеры ≥ 60 °С, электронный контроллер отключит электропитание от водяного насоса, при этом на дисплее будет отображаться соответствующий код неисправности E07.</p> <p>После снижения температуры внутри насосной камеры водяной насос не запустится автоматически, поэтому требуется принудительный ручной перезапуск водяного насоса — насос нужно повторно запустить!</p>

Интерфейс насосов серии APSm-AE:

№	Функции кнопки водяного насоса	Режим работы
1	Режим переключения	Кратковременно нажмите красную кнопку «SET» для перехода в автоматический режим или режим ожидания
2	Настройка значения давления запуска	<p>Нажмите и удерживайте нажатой в течение длительного времени красную кнопку «SET», после чего произойдёт переход в режим настройки интерфейса.</p> <p>Кратковременно нажимая на желтые кнопки «←» или «→», отрегулируйте значение давления пуска водяного насоса</p> <p>Кратковременно нажмите на красную кнопку «SET» для сохранения значения давления пуска водяного насоса и выхода из интерфейса настройки.</p> <p>Электронный контроллер насоса вернётся в режим автоматической работы — режим, в котором электронный контроллер находился перед корректировкой значений</p>

Интерфейс насосов серии APSm-AEW

№	Функции кнопки водяного насоса	Режим работы
1	Режим переключения	Кратковременно нажмите красную кнопку «SET» для перехода в автоматический режим или режим ожидания
2	Настройка значения давления запуска	Нажмите и удерживайте нажатой в течение длительного времени красную кнопку «SET», после чего произойдёт переход в режим настройки интерфейса. Кратковременно нажимая на желтые кнопки «←» или «→», отрегулируйте значение давления пуска водяного насоса
		Кратковременно нажмите на красную кнопку «SET» для сохранения значения давления пуска водяного насоса и выхода из интерфейса настройки. Электронный контроллер насоса вернётся в режим автоматической работы — режим, в котором электронный контроллер находился перед корректировкой значений
3	Соединение сотового телефона APP и водяного насоса	Сотовый телефон и водяной насос должны находиться в зоне действия одного и того же маршрутизатора Wi-Fi (или в точке действия другого сотового телефона). Сотовый телефон должен быть подключен к Wi-Fi
		Одновременно нажмите и удерживайте кнопки «←» и «→», пока на экране не появятся мигающие символы «U17»
		Когда Вы входите на домашнюю страницу приложения, нажмите «+» в верхнем правом углу, чтобы перейти на страницу «Режим сопряжения». Выберите «WLAN pairing», чтобы ввести пароль Wi-Fi. Подождите, пока система будет синхронизирована и возобновляется работа в предыдущем режиме, теперь водяной насос должен управляться сотовым телефоном
		Взаимодействие и обмен данными водяного насоса и мобильного телефона может быть реализован только если насос подключен к сети Wi-Fi

№	Функции кнопки водяного насоса	Режим работы
3	Соединение сотового телефона APP и водяного насоса	Если необходимо изменить сеть подключения Wi-Fi для водяного насоса, водяной насос и сеть Wi-Fi должны быть подключены через вышеперечисленные операции на любом мобильном телефоне. Мобильный телефон, первоначально согласованный с водяным насосом, может управлять водяным насосом в любой среде до тех пор, пока сеть доступна
		Скорость согласования связана с силой сигналов Wi-Fi. В случае неудачного совпадения или отсутствия водяного насоса для добавления на интерфейс для успешного согласования повторное сопоставление может быть реализовано путем обновления интерфейса или повторного открытия приложения

Примечания:

1. Красная кнопка — кнопка сброса (перезапуска) после срабатывания защиты при неисправностях (после сбоев).
2. Кнопка «Reset» («Сброс») есть только на насосах APSm серии AEW.
3. Если неисправность не устранена, допускается только один раз нажать на кнопку сброса, то есть функция сброса ошибки может использоваться только один раз.
4. В качестве материала для измерения температуры воды внутри насосной камеры используется керамика, а температура воды, отображаемая на дисплее, может отличаться фактической температурой воды, особенно заметно при слишком быстром изменении температура воды из-за большой скорости перекачивания жидкости (при большом водоотборе).
5. В состоянии «Защита от работы без воды, отключение электропитания от двигателя насоса», если температура воды ниже +4°C, сначала активируется функция защиты от размораживания.
6. После отключения функции защиты от размораживания, электронный контроллер вернётся в состояние «Защита от работы без воды, отключение электропитания от двигателя насоса».
7. Функции «Защита от работы без воды, отключение электропитания от двигателя насоса», защиты от работы при пониженном / повышенном напряжениях, защиты от частых пусков, защиты от работы при высокой температуре внутри насосной камеры активны только в автоматическом режиме или в режиме ожидания.
8. Функция «Защита от блокировки рабочего колеса из-за ржавчины» активна только в автоматическом режиме работы водяного насоса или в режиме ожидания при отсутствии водоразбора (полностью закрыты все потребители или краны).

ВНИМАНИЕ!

Электропитание должно быть отключено от водяного насоса — штепсельная вилка должна быть отсоединена от розетки входного электропитания!

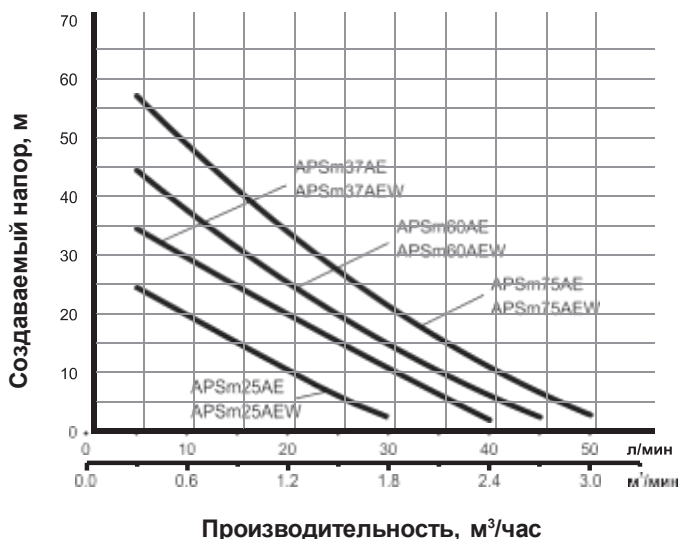
Некоторые функции активны в режиме автоматической работы водяного насоса, поэтому категорически запрещено производить любые работы, связанные с обслуживанием или ремонтом, а также прикасаться к вращающимся деталям или электрическим элементам!

Компания не будет нести ответственности за несчастные случаи, вызванные с несоблюдениями данных требований инструкции по эксплуатации!

5. Технические данные и графики гидравлических характеристик

Модель	Макс. Производительность (м ³ /ч)	Макс. Напор (м)	Номинальная производительность (м ³ /ч)	Номинальный напор (м)	Номинальная мощность (кВт)	Макс. Высота всасывания (м)	Диаметр патрубков (мм)
APSm25AE(W)	2.1	30	0.9	15	0.25	8	25
APSm37AE(W)	2.4	40	1.5	16	0.37	8	25
APSm60AE(W)	2.7	50	1.4	22	0.60	8	25
APSm75AE(W)	3.0	63	1.8	22	0.75	8	25

График производительности



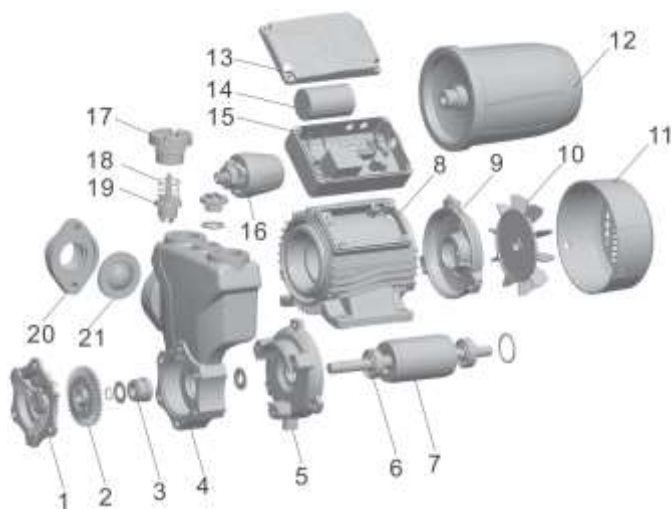
6. Меры предосторожности

1. Пожалуйста, внимательно прочитайте перед использованием инструкцию по эксплуатации для обеспечения нормальной и безопасной работы электрического насоса.
2. Электрический насос для предотвращения утечки электричества должен быть надежно заземлен. Убедитесь, что питающая электро-розетка не расположена во влажной среде и надёжно предохранена от попадания влаги. Насос должен быть оборудован устройством защитного отключения (УЗО) с номинальный рабочим током, не превышающим значение 30 мА.
3. Категорически запрещается при работе электронасоса прикасаться электрическим и механическим частям. Во избежание несчастных случаев не допускается промывка, ремонт или техническое обслуживание электронасоса при его работе!
4. Избегайте разбрызгивания воды под давлением на электрический насос, не допускается погружения насоса в воду!
5. Для обеспечения безопасности насос не должен устанавливаться во влажном сыром помещении. Установка насоса допускается только в сухом и проветриваемом помещении. Место установки водяного насоса должно быть хорошо вентилируемым.
6. При температуре окружающей среды ниже + 4 °С или если насос не будет работать в течение длительного времени, рекомендуется слить воду из трубопроводов системы, тем самым Вы предохраните насос от обледенения или от повреждений деталей насосной камеры.
7. Чтобы водяной насос не работал во время ремонта или обслуживания, перед эксплуатацией отключите источник питания водяного насоса. На линии входного электропитания должен быть установлен автоматический полюсный выключатель, напрямую подключенный к клеммам питания.
8. Автоматический выключатель должен иметь контактное разделение, обеспечивающее полное отключение в условиях категории перенапряжения III на всех полюсах.
9. Не используйте водяной насос для перекачивания легковоспламеняющихся или взрывоопасных жидкостей.
10. Водяной насос следует устанавливать в местах, удобных для обслуживания и осмотра. Установка насоса в узких местах должна выполняться в соответствии с рисунком слева. Крышка вентилятора для нормального теплового рассеивания и вентиляции должна находиться на расстоянии менее 10 см от задней стенки на расстоянии не менее 25 см с других сторон (от стен, крыши и так далее).
11. Водяной насос нельзя использовать даже при частичном затоплении или погружении в воду.
12. При установке насоса на открытом воздухе должны быть предусмотрены надлежащие перекрытия для предотвращения негативного

влияния погодных условий, а также для защиты насоса от воздействия солнечных лучей или дождя.

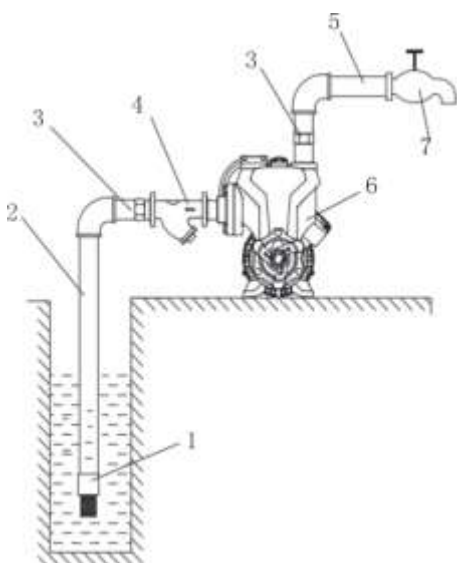
13. Параметры сети электропитания должны соответствовать значениям параметров, указанных на табличке корпуса электронасоса.
14. При длительном хранении, поместите насос в сухое, вентилируемое и прохладное место при комнатной температуре.
15. Чтобы предотвратить случайное падение насос должен быть установлен на цементном основании или на деревянной платформе. Для надёжной фиксации насоса используйте болты и стопорные гайки достаточной прочности с нужными размерами.

7. Структурная схема



- | | |
|-------------------------------------|-------------------------------------------------|
| 1. Крышка насосной камеры передняя | 12. Гидроаккумулятор ёмкостью 1 литр |
| 2. Колесо рабочее | 13. Крышка клеммной коробки |
| 3. Уплотнение механическое | 14. Конденсатор пусковой |
| 4. Корпус насосной камеры | 15. Коробка клеммная |
| 5. Крышка электродвигателя передняя | 16. Датчик давления |
| 6. Подшипник ротора передний | 17. Пробка клапана обратного (датчика протока) |
| 7. Ротор электродвигателя | 18. Пружина клапана обратного (датчика протока) |
| 8. Статор электродвигателя | 19. Клапан обратный (датчик протока) |
| 9. Крышка электродвигателя задняя | 20. Патрубок всасывающий |
| 10. Вентилятор охлаждения | 21. Кольцо уплотнительное патрубка всасывающего |
| 11. Кожух вентилятора защитный | |

8. Установка трубопроводов



1. Клапан обратный с фильтром грубой очистки
2. Трубопровод всасывающий
3. Соединение резьбовое
4. Фильтр грубой очистки угловой
5. Насос водяной
6. Соединение резьбовое
7. Трубопровод напорный
8. Кран водопроводный

9. Электрическое подключение

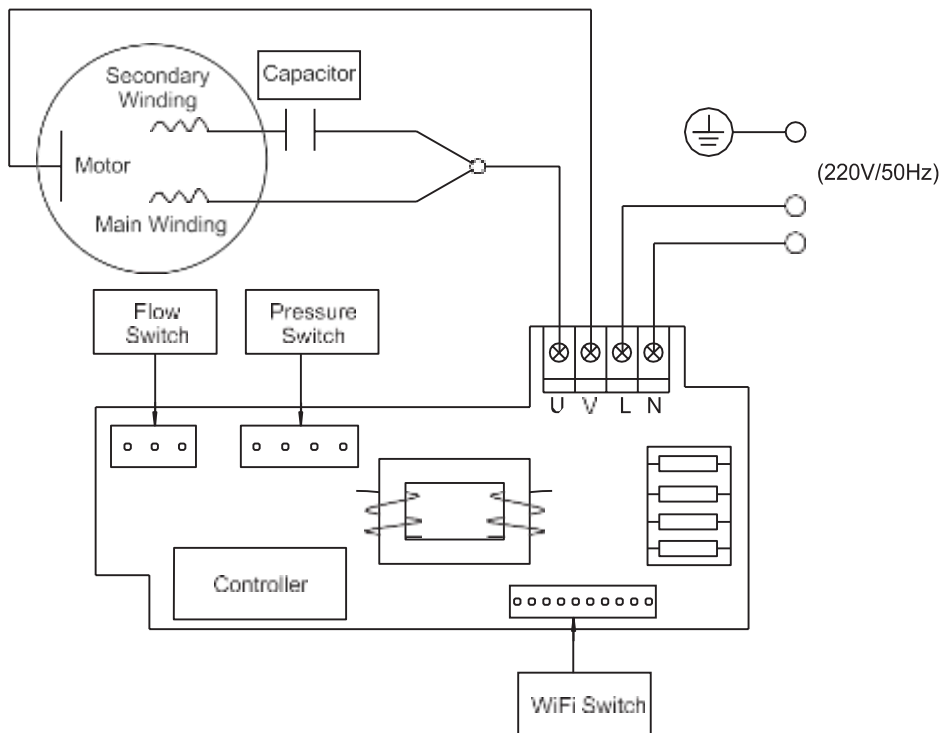
Не подключайте электропроводку и не производите любые другие электромонтажные работы внутри клеммной коробки, если не отключено входное электропитание!

Электрическое подключение и защита должны выполняться в соответствии с местными нормативно-правовыми требованиями и актами.

Рабочее напряжение линии входного электропитания должно соответствовать рекомендуемым заводским данным, указанным на табличке электродвигателя насоса.

Если место установки электронасоса находится далеко от источника входного электропитания, при удлинении линии электропитания необходимо применять электрокабели соответствующего сечения. В противном случае из-за значительного падения напряжения работа электрического насоса будет отличаться от нормальной работы.

Если электрический насос используется на открытом воздухе, в качестве электрокабеля для удлинения допускается использовать только специальные резиновые кабели для наружного применения.



10. Ввод в эксплуатацию и техническое обслуживание

1. Не запускайте водяной насос до того, как насосная камера насоса будет заполнена водой.
После отключения электропитания в течение не менее 5 минут категорически запрещается прикасаться к электронасосу!
Не разбирайте корпус насосной камеры, если полностью не удалена вода из насосной камеры
2. Перед запуском поверните лопасти вентилятора и проверьте лёгкость вращения ротора водяного насоса.
Затем открутите заливную пробку насосной камеры и заполните водой насосную часть. После того, как будет удалена воздушная пробка, закрутите заливную пробку.

Обратите внимание, что при плохой вентиляции на электрических деталях может образовываться конденсат, который может вызвать неисправности электрических элементов. Интенсивное образование конденсата происходит, как правило, в летнее время или при большом расходе воды из системы и работе насоса с максимальной производительностью.

3. Если двигатель перегревается или не работает в нормальном режиме, отключите питание и продолжите проверку, следуя рис. ниже.
4. При эксплуатации водяного насоса необходимо регулярно проверять давление в воздушной полости гидроаккумулятора.
5. Если внутреннее давление в воздушной полости ниже 1,2 бар, с помощью воздушного насоса или воздушного компрессора увеличьте давление воздуха.
6. Внутреннее давление в воздушной полости гидроаккумулятора не должно превышать 1,6 бар, требуемое значение давления в воздушной полости должно находиться в пределах (1,4 ~ 1,6) бар.



Проверяйте насос только после отключения электропитания.



Пожалуйста, обратите внимание, что все указания, рекомендации, описания, диаграммы и схемы, указанные в данной инструкции по эксплуатации, могут отличаться в зависимости от конкретных модификаций электрических насосов и аксессуаров.



Из-за непрерывной модернизации продукции с целью улучшений качества и удобства пользователей внешний вид всех продуктов (включая внешний вид и цвет) зависит от реальных модификаций продукции.

