

Инструкция по эксплуатации
Інструкція з експлуатації

Бак для системы отопления
Бак для системи опалення

Aquatica®

mir-bureniya.com.ua



779131 779151
779132 779161
779133 779162
779134 779163
779141 779164
779142 779165
779143 779166
779144

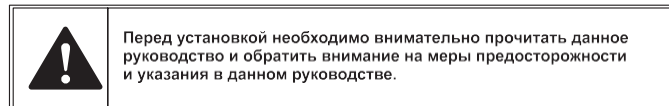
СОДЕРЖАНИЕ

| | |
|---------------------------------------|---|
| 1. Правила техники безопасности | 3 |
| 2. Технические данные | 4 |
| 3. Назначение | 5 |
| 4. Соответствие стандартов | 5 |
| 5. Конструкция | 5 |
| 6. Монтаж | 6 |
| 7. Обслуживание и хранение | 7 |

УВАЖАЕМЫЙ ПОКУПАТЕЛЬ!

Мы благодарим Вас за выбор изделий торговой марки «Aquatica». Перед эксплуатацией изделия обязательно ознакомьтесь с данной инструкцией. Несоблюдение правил эксплуатации и техники безопасности может привести к выходу из строя изделия и причинить вред здоровью.

Инструкция содержит информацию по эксплуатации и техническому обслуживанию баков для системы отопления 779131, 779132, 779133, 779134, 779141, 779142, 779143, 779144, 779151, 779161, 779162, 779163, 779164, 779165, 779166. Инструкция считается неотъемлемой частью изделия и в случае перепродажи должна оставаться с изделием.

**1. Правила техники безопасности**

Эта инструкция содержит принципиальные правила, которых необходимо придерживаться при монтаже, эксплуатации и техническом обслуживании баков для системы отопления торговой марки Aquatica. Инструкция должна постоянно находиться на месте эксплуатации.

ПРЕДУПРЕЖДЕНИЕ! Введение в эксплуатацию, монтаж, техническое обслуживание и контрольные осмотры должны проводить специалисты соответствующей квалификации. Если эти работы выполнены лицом, которое не имеет соответствующей квалификации и разрешение таких работ, то оборудование (бак для системы отопления) может быть снят с гарантийного обслуживания.

Невыполнение правил техники безопасности может привести к опасным последствиям для здоровья человека, а также создать опасность для окружающей среды и оборудования.

Несоблюдение этих правил техники безопасности также может сделать недействительными любые требования по возмещению убытков.

Наиболее распространенные последствия несоблюдения правил техники безопасности:

- отказ от важнейших функций оборудования,
- недействительность указанных методов по уходу и техническому обслуживанию,
- возникновение опасной ситуации для здоровья и жизни потребителя вследствие действия электрических или механических факторов.

При выполнении работ нужно придерживаться изложенных в этой инструкции правил техники безопасности.

2. Технические данные

| Модель | Объем (л) | Макс. давление (бар) | Размеры (мм) | Тип соединения | Макс. температура системы |
|---------------|-----------|----------------------|--------------|----------------|---------------------------|
| 779131 | 6 | 4 | 325*103 | ¾" | 99°C |
| 779132 | 8 | 4 | 325*128 | ¾" | 99°C |
| 779133 | 10 | 4 | 325*136 | ¾" | 99°C |
| 779134 | 12 | 4 | 325*160 | ¾" | 99°C |
| 779141 | 4 | 5 | 220*200 | ¾" | 99°C |
| 779142 | 8 | 5 | 220*295 | ¾" | 99°C |
| 779143 | 12 | 4 | 290*280 | ¾" | 99°C |
| 779144 | 18 | 4 | 290*400 | ¾" | 99°C |
| 779151 | 1 | 4 | 104*197 | ½" | 99°C |
| 779161 | 5 | 6 | 170*281 | ¾" | 99°C |
| 779162 | 8 | 6 | 200*333 | ¾" | 99°C |
| 779163 | 12 | 6 | 270*305 | ¾" | 99°C |
| 779164 | 19 | 6 | 270*406 | ¾" | 99°C |
| 779165 | 24 | 6 | 270*461 | ¾" | 99°C |
| 779166 | 36 | 6 | 350*550 | ¾" | 99°C |

Основные рекомендации по технике безопасности:

1. Не демонтировать на работающем оборудовании установленную ограду, блокирующие и другие устройства, которые обеспечивают защиту от подвижных частей оборудования.
2. Исключить возможность возникновения опасности, которая связана с поражением электрическим током (стандартные правила при работе с электроприборами).
3. При проведении монтажа или осмотра насосное оборудование не должно работать. Его необходимо отключить от сети электроснабжения и слить воду из насоса. По окончании работ необходимо установить все защитные и предохранительные устройства.
4. Запрещены переоборудование и модификация бака для системы отопления.

Оригинальные запасные узлы и детали, а так же разрешенные для использования комплектующие призваны обеспечить надежность эксплуатации. Применение узлов и деталей других производителей может привести к отказу производителя нести ответственность за последствия, которые возникли в результате этого.

ВНИМАНИЕ! Эксплуатационная надежность оборудования гарантируется только в случае его использования в соответствии с функциональным назначением. Во всех случаях необходимо придерживаться предельно допустимых значений основных технических параметров данного насосного оборудования.

3. Назначение

Баки для систем отопления предназначены для поглощения чрезмерного объема воды, которая выделяется системой из-за смены или перехода температуры в ней.

4. Соответствие стандартов

- ПКМУ № 100 от 19.04.2019 Про затвердження Технічного регламенту енергетичного маркування водонагрівачів, баків-акумуляторів та комплектів з водонагрівача і сонячного обладнання

- ПКМУ № 740 от 14.08.2019 Про затвердження Технічного регламенту щодо вимог до екодизайну для водонагрівачів та баків-акумуляторів



5. Конструкция

Бак для систем отопления является стальным сосудом, внутри которого находится эластичная мембрана (рис.1). Она изготовлена из высококачественной вулканизированной резины и соответствует всем экологическим нормам. Корпус бака изготавливается из углеродистой стали.

На фланце есть резьбовой штуцер для подключения к системе отопления. Пространство между мембраной и внутренней полостью сосуда заполнена воздухом под давлением, которое может регулироваться через ниппель, который находится на противоположном торце или вверху.

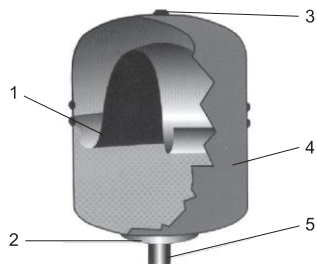


Рис. 1. Конструкция бака для системы отопления:

1. Эластичная мембрана.
2. Фланец.
3. Ниппель.
4. Корпус.
5. Резьбовой штуцер.

6. Монтаж

Монтаж бака в систему отопления производится в соответствии с типовой схемой, которая приведена ниже (рис.2).

ВНИМАНИЕ! Не допускается ни в коем случае превышение максимальной рабочей температуры и давления в системе.

При монтаже нужно обязательно установить необходимые вентили и клапаны, а также оборудование группы безопасности в системе.

1. Бак должен монтироваться в вертикальном положении.
2. Обязательно установите манометр для контроля статического давления в месте установки бака, когда система выключена.
3. Настройте необходимое давление воздуха в баке до уровня статического давления в месте установки бака. Настройку производите с помощью автомобильного насоса и манометра через ниппель.
4. Рабочее давление должно равняться давлению открытия клапана безопасности минус 10%.
5. Убедитесь, что из системы удален весь воздух, и только после этого включайте бойлер или котел. Дождитесь, пока система выйдет на рабочую температуру.

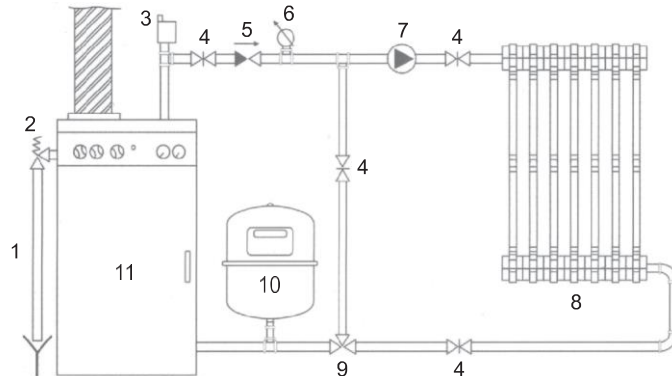


Рис. 2. Монтаж бака в систему

- | | |
|-------------------------|---------------------------|
| 1. Дренажная система. | 7. Циркуляционный насос. |
| 2. Клапан безопасности. | 8. Радиатор. |
| 3. Воздушный клапан. | 9. Соединительный клапан. |
| 4. Запорный клапан. | 10. Бак. |
| 5. Обратный вентиль. | 11. Бойлер |
| 6. Манометр. | |

ВНИМАНИЕ! Монтаж бака должен выполняться только в месте, недоступном для детей.

ПРЕДУПРЕЖДЕНИЕ! Невыполнение советов и правил, которые изложены в этой инструкции, лишат Вас, как потребителя, гарантии и права предъявлять любые претензии.

7. Обслуживание и хранение

1. При выполнении всех рекомендаций бак для систем отопления специального технического обслуживания не требует.
2. Периодически проверяйте рабочее давление предварительной нагрузки в баке с помощью манометра.
3. Не допускайте попадания воздуха во всасывающую магистраль.
4. В случае повреждения бака следует обратиться в сервисный центр.

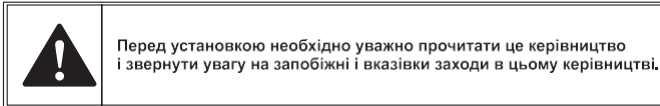
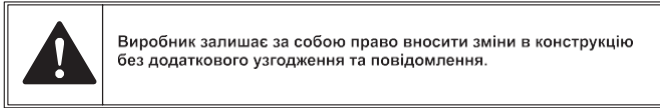
ЗМІСТ

| | |
|--------------------------------------|----|
| 1. Правила техніки безпеки | 9 |
| 2. Технічні дані | 10 |
| 3. Призначення | 11 |
| 4. Відповідність стандартів | 11 |
| 5. Конструкція | 11 |
| 6. Монтаж | 12 |
| 7. Обслуговування і зберігання | 13 |

ШАНОВНИЙ ПОКУПЕЦЬ!

Ми дякуємо Вам за вибір виробів торгової марки "Aquatica". Перед експлуатацією виробу обов'язково ознайомтеся з цією інструкцією. Недотримання правил експлуатації і техніки безпеки може привести до виходу з ладу виробу і завдати шкоди здоров'ю.

Інструкція містить інформацію по експлуатації та технічному обслуговуванню баків для системи опалення 779131, 779132, 779133, 779134, 779141, 779142, 779143, 779144, 779151, 779161, 779162, 779163, 779164, 779165, 779166. Інструкція вважається невід'ємною частиною виробу та у разі перепродажу повинна залишатися з виробом.

**1. Правила техніки безпеки**

Ця інструкція містить принципові правила, яких необхідно дотримуватися при монтажі, експлуатації та технічному обслуговуванні баків для системи опалення торгівельної марки Aquatica[®]. Інструкція повинна постійно знаходитися на місці експлуатації.

ПОПЕРЕДЖЕННЯ! Введення в експлуатацію, монтаж, технічне обслуговування та контрольні огляди повинні виконуватися спеціалістами відповідної кваліфікації. Якщо ці роботи виконані особою, що не має відповідної кваліфікації та дозволу на проведення таких робіт, то обладнання (бак для системи опалення) може бути знято з гарантійного обслуговування.

Невиконання правил техніки безпеки може призвести до небезпечних наслідків для здоров'я людини, а також створити небезпеку для оточуючого середовища та обладнання.

Недотримання цих правил техніки безпеки також може зробити недійсним будь-які вимоги з відшкодування збитків.

Найпоширеніші наслідки недотримання правил техніки безпеки:

- відмова найважливіших функцій обладнання,
- недовість зазначених методів з догляду і технічного обслуговування,
- виникнення небезпечної ситуації для здоров'я і життя споживача внаслідок дії електричних або механічних факторів.

При виконанні робіт потрібно дотримуватися викладених в цій інструкції правил техніки безпеки.

2. Технічні дані

| Модель | Об'єм (л) | Макс. тиск(бар) | Розміри (мм) | Тип з'єднання | Макс. температура системи |
|---------------|-----------|-----------------|--------------|---------------|---------------------------|
| 779131 | 6 | 4 | 325*103 | ¾" | 99°C |
| 779132 | 8 | 4 | 325*128 | ¾" | 99°C |
| 779133 | 10 | 4 | 325*136 | ¾" | 99°C |
| 779134 | 12 | 4 | 325*160 | ¾" | 99°C |
| 779141 | 4 | 5 | 220*200 | ¾" | 99°C |
| 779142 | 8 | 5 | 220*295 | ¾" | 99°C |
| 779143 | 12 | 4 | 290*280 | ¾" | 99°C |
| 779144 | 18 | 4 | 290*400 | ¾" | 99°C |
| 779151 | 1 | 4 | 104*197 | ½" | 99°C |
| 779161 | 5 | 6 | 170*281 | ¾" | 99°C |
| 779162 | 8 | 6 | 200*333 | ¾" | 99°C |
| 779163 | 12 | 6 | 270*305 | ¾" | 99°C |
| 779164 | 19 | 6 | 270*406 | ¾" | 99°C |
| 779165 | 24 | 6 | 270*461 | ¾" | 99°C |
| 779166 | 36 | 6 | 350*550 | ¾" | 99°C |

Основні рекомендації з техніки безпеки:

1. Не демонтувати на працюючому обладнанні встановлену огорожу, блокуючі та інші пристрої, які забезпечують захист від рухомих частин обладнання.
2. Виключити можливість виникнення небезпеки, яка пов'язана з ураженням електричним струмом (стандартні правила при роботі з електроприладами).
3. При проведенні монтажу або огляду насосне обладнання не повинно працювати. Його необхідно вимкнути з мережі електропостачання та злити воду з насосу. По закінченні робіт необхідно встановити всі захисні та запобіжні пристрої.
4. Заборонені переобладнання і модифікація бака для системи опалення.

Оригінальні запасні узли та деталі, а також дозволені для використання комплектуючі покликані забезпечити надійність експлуатації. Застосування вузлів і деталей інших виробників може призвести до відмови виробника нести відповідальність за наслідки, які виникли в результаті цього.

УВАГА! Експлуатаційна надійність обладнання гарантується тільки у випадку його використання у відповідності до функційного призначення. У всіх випадках обов'язково необхідно дотримуватися гранично допустимих значень основних технічних параметрів даного насосного обладнання.

3. Призначення

Баки для систем опалення призначені для поглинання надмірного об'єму води, яка виділяється системою через зміну або перехід температури в ній.

4. Відповідність стандартів

- НКМУ № 100 от 19.04.2019 Про затвердження Технічного регламенту енергетичного маркування водонагрівачів, баків-акумуляторів та комплектів з водонагрівача і сонячного обладнання

- НКМУ № 740 от 14.08.2019 Про затвердження Технічного регламенту щодо вимог до екодизайну для водонагрівачів та баків-акумуляторів



5. Конструкція

Бак для системи опалення є сталеву судиною, всередині якої знаходиться еластична мембрана (мал.1). Вона виготовлена з високоякісної вулканізованої гуми та відповідає всім екологічним нормам. Корпус бака виготовляється з вуглецевої сталі.

На фланці є різьбовий штуцер для підключення до системи опалення. Простір між мембраною та внутрішньою порожниною судини заповнений повітрям під тиском, яке може регулюватися через ніпель, що знаходиться на протилежному торці або вгорі.

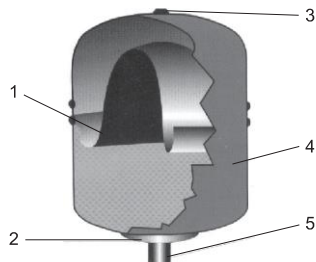


Рис. 1. Конструкція бака для системи опалення:

1. Еластична мембрана.
2. Фланець.
3. Ніпель.
4. Корпус.
5. Різьбовий штуцер.

6. Монтаж

Монтаж баку в систему опалення виконується у відповідності до типової схеми, яка наведена нижче (мал.2).

УВАГА! Не припустимо ні в якому разі перевищення максимальної робочої температури і тиску в системі.

При монтажі треба обов'язково встановити необхідні вентиляти та клапани, а також обладнання групи безпеки в системі.

1. Бак повинен монтуватися у вертикальному положенні.
2. Обов'язково встановіть манометр для контролю статичного тиску в місці установки бака, коли система вимкнена.
3. Налаштуйте необхідний тиск повітря в баці до рівня статичного тиску системи в місці розташування бака. Налаштування виконуйте за допомогою автомобільного насоса та манометра через ніпель.
4. Робочий тиск повинен дорівнювати тиску відкриття клапана безпеки мінус 10%.
5. Переконайтесь, що з системи видалено все повітря, і тільки після цього вмикайте бойлер або котел. Дочекайтесь, доки система вийде на робочу температуру.

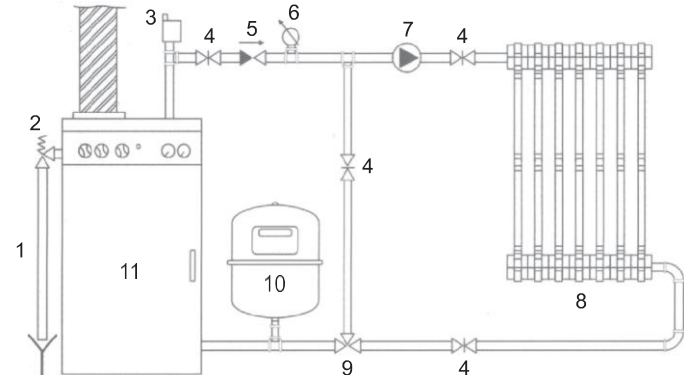


Рис. 2. Монтаж бака в систему

1. Дренажная система.
2. Клапан безопасности.
3. Воздушный клапан.
4. Запорный клапан.
5. Обратный вентиль.
6. Манометр.
7. Циркуляционный насос.
8. Радиатор.
9. Соединительный клапан.
10. Бак.
11. Бойлер

УВАГА! Установка бака повинна виконуватися тільки в місці, недоступному для дітей.

ПОПЕРЕДЖЕННЯ! Недотримання порад і правил, які викладено в даному посібнику, позбавляє Вас, як споживача, гарантії і права висувати будь-які претензії.

7. Обслуговування и зберігання

1. При дотриманні усіх рекомендацій бак для систем опалення спеціального технічного обслуговування не потребує.
2. Періодично перевіряйте робочий тиск попереднього навантаження в баці за допомогою манометра.
3. Не допускайте попадання повітря до всмоктуючої магістралі.
4. У випадку зівсованості розширювального бака належить звернутися до сервісного центру.